

Ministère de l'enseignement supérieur et de la recherche scientifique

Université Mouloud MAMMERY de Tizi-Ouzou

Faculté de Génie de la construction

Département de Génie civil

THESE DE MAGISTER

Option : **Structures et matériaux**

Présentée par :

Mlle OUBRAHAM Chahrazade

Sujet de la thèse :

**Simulation du comportement instantané et diffère
d'une zone fléchie en béton arme**

Soutenue le 16 Janvier 2012 devant le jury composé de :

Mr KACI Salah	Professeur	U.M.M.T.O	Président
Mr DRIZI Saïd	Maitre de conférences A	U.M.M.T.O	Rapporteur
Mr DAHMANI Lahlou	Maître de conférences A	U.M.M.T.O	Examineur
Mr MEHADDENE Rachid	Maître de conférences A	U.M.M.T.O	Examineur

REMERCIEMENTS

Au terme de cette étude, il m'est très agréable d'exprimer toute ma gratitude, ma reconnaissance et mes très vifs remerciements à tous ceux qui ont contribués de près ou de loin à l'élaboration de ce travail de thèse.

Je remercie tout d'abord monsieur Saïd DRIZI de m'avoir proposé ce sujet de thèse, de l'intention qu'il a porté à mon travail et des moments précieux de discussion qu'il m'a réservées. Je le remercie pour sa grande disponibilité durant toute ma thèse. J'ai bénéficié grâce à lui, d'un professeur vrai, non seulement sur le plan scientifique, mais aussi sur le plan humain.

J'exprime toutes mes profondes reconnaissances à monsieur Mohamed HAMIZI pour son accueil au sein du son axe de recherche.

Mes reconnaissances vont spécialement à mes parents et à toute la famille pour leur soutien continuel

Enfin, je tiens à exprimer tout au fond de mon cœur mes reconnaissances à mon cher papa et ma mère, qui ont partagé avec moi tous les moments difficiles merci pour leurs patience et compréhension. Sans leurs aides et encouragements.



Résumé

Dans les structures en béton armé, les déformations différées dues au fluage augmentent avec le temps. Elles deviennent prépondérantes par rapport aux déformations instantanées, correspondant à un chargement donné. Afin de s'assurer du bon comportement d'un élément ou d'une structure en béton armé en service et à l'état limite, il est nécessaire d'évaluer correctement les déformations et déplacements instantanés et différés. Dans le cadre de cette étude on s'intéresse à la modélisation et à la simulation des comportements instantané et différé d'une zone fléchie en béton armé. Pour la simulation du comportement instantané, en flexion composée, un programme existant est utilisé et des compléments de validations sont réalisés. Pour la modélisation du comportement différé, une formulation basée sur la méthode du module effectif ajusté est présentée. Un autre programme informatique est mis au point. Il permet de simuler les déformations d'une zone fléchie sous chargement soutenu dans le temps. Les effets différés sont pris en compte en utilisant le coefficient de fluage préconisé par le CEB 90. Les simulations effectuées sur des essais expérimentaux permettent la validation de l'approche utilisée.

Mots de clés :

Modélisation non linéaire, fluage, comportement instantané, comportement différé, section, flexion, béton armé.

Abstract

In the reinforced concrete structures, the differed deformations due to creep increase with time. They become dominating compared to the instantaneous strains, corresponding to a given loading. In order to ensure itself of the good behavior of an element or a concrete structure reinforced in service and with the absolute limit, it is necessary to correctly evaluate the instantaneous and differed deformations and displacements.

Within the framework of this study one is interested in modeling and simulation of the behaviors instantaneous and differed from a zone bent out of reinforced concrete. For the simulation of the instantaneous behavior, in composed inflection, an existing program is used and of the complements of validations is realized.

For the modeling of the differed behavior, a formulation based on the method of the adjusted effective module is presented. Another data-processing program is developed. It makes it possible to simulate the deformations of a zone bent under loading supported in time. The differed effects are taken into account by using the coefficient of creep recommended by the CEB 90. The simulations carried out on experimental tests allow the validation approach used.

Words of keys:

Nonlinear modeling, creep, instantaneous behavior, differed behavior, section, inflection, reinforced concrete.

LISTE DES FIGURES

Figure.2.1 :Comportement du béton en compression uniaxiale	4
Figure.2.2 : Comportement du béton en traction simple.....	5
Figure.2.3 :Déformations instantanée et différée (due au fluage)	9
Figure.3.1 : Courbe contrainte- déformation d'un essai de compression (Loi de SARGIN).....	12
Figure.3.2 : Loi parabole rectangle.....	14
Figure.3.3 : Réparation fictive des contraintes pour le béton tendu	15
Figure.3.4 : Diagramme contrainte-déformation de la fibre la plus tendue	16
Figure.3.5 : Courbe contrainte-déformation pour un acier naturel.....	17
Figure.3.6 : Courbe contrainte-déformation pour un acier écroui.....	18
Figure.3.7 : Courbe contrainte-déformation de calcul.....	18
Figure.4.1 : Discrétisation de la section et diagrammes des contraintes et déformations	25
Figure.4.2 :Comportement contrainte-déformation en présentant le module de sécant.....	27
Figure.4.3 : Discrétisation de la section en tranches horizontales.....	31
Figure.4.4 : Schéma de résolution pour le calcul M- ϕ (N= constant).....	32
Figure .5.1 : Organisation du programme SECTNOL.....	37
Figure .5.1 : Organisation du programme SECTFLU.....	42
Figure.6.1 :Donnés géométriques de la poutre [OG3]	44
Figure.6.2 : Représentation de la courbe Moment_ courbure [OG3]	45
Figure.6.3 :Donnés géométriques de la poutre [Zdenek P, a3].....	46
Figure.6.4 : Représentation de la courbe Moment_ courbure [Zdenek P, a3].....	47
Figure.6.5 :Donnés géométriques de la poutre [Zdenek P, b3].....	48
Figure.6.6 : Représentation de la courbe Moment_ courbure [Zdenek P, b3].....	49
Figure.6.7 : Donnés géométriques de la poutre [Arede A pour $\nu = 0$].....	50
Figure.6.8 : Représentation de la courbe Moment_ courbure [Arede A pour $\nu = 0$]	51
Figure.6.9 : Donnés géométriques de la poutre [Arede A pour $\nu = 0.1$]	52
Figure.6.10 : Représentation de la courbe Moment_ courbure [Arede A pour $\nu = 0.1$]	53
Figure.6.11 :Donnés géométriques de la poutre [TANIMURA].....	54
Figure.6.12 : Représentation de la courbe Moment_ courbure [TANIMURA pour T ₁ .M ₁]	55
Figure.6.13 : Représentation de la courbe Moment_ courbure [TANIMURA pour T ₁ .M ₂]	56
Figure.6.14 : Représentation de la courbe Moment_ courbure [TANIMURA pour T ₂ .M ₁]	57
Figure.6.15 : Représentation de la courbe Moment_ courbure [TANIMURA pour T ₂ .M ₂]	68
Figure.6.16 :Donnés géométriques de la poutre [HALLE].....	59
Figure.6.17 : Représentation de la courbe Moment_ courbure [HALLE, M=10.5 KN.m].....	60
Figure.6.18 : Représentation de la courbe Moment_ courbure [HALLE, M=21 KN.m].....	61
Figure.6.19 :Donnés géométriques de la poutre [WATANABE.H].....	62
Figure.6.20 : Représentation de la courbe Moment_ courbure [WATANABE.H, D ₁].....	63
Figure.6.21 : Représentation de la courbe Moment_ courbure [WATANABE.H, D ₂].....	6

LISTE DES TABLEAUX

Tableau 6.1 : Propriétés matérielles de la poutre [OG3]	45
Tableau 6.2 : Comparaison des résultats numériques [OG3]	46
Tableau 6.3 : Propriétés matérielles de la poutre [Zdenek P, a3].....	46
Tableau 6.4 : Comparaison des résultats numériques [Zdenek P, a3].....	47
Tableau 6.5 : Propriétés matérielles de la poutre [Zdenek P, b3].....	48
Tableau 6.6 : Comparaison des résultats numériques [Zdenek P, b3].....	49
Tableau 6.7 : Propriétés matérielles de la poutre [Arede A pour $\square=0$]	50
Tableau 6.8 : Comparaison des résultats numériques [Arede A pour $\square=0$]	51
Tableau 6.9 : Propriétés matérielles de la poutre [Arede A pour $\square=1$]	52
Tableau 6.10 : Comparaison des résultats numériques [Arede A pour $\square=1$].....	53
Tableau 6.11 : Propriétés matérielles de la poutre [TANIMURA].....	54
Tableau 6.12 : Comparaison des résultats numériques [TANIMURA pour $T_1.M_1$]	55
Tableau 6.13 : Comparaison des résultats numériques [TANIMURA pour $T_1.M_2$]	56
Tableau 6.14 : Comparaison des résultats numériques [TANIMURA pour $T_2.M_1$]	57
Tableau 6.15 : Comparaison des résultats numériques [TANIMURA pour $T_2.M_2$]	58
Tableau 6.16 : Propriétés matérielles de la poutre [HALLE].....	59
Tableau 6.17 : Comparaison des résultats numériques [HALLE, $M=10.5$ KN.m].....	60
Tableau 6.18 : Comparaison des résultats numériques [HALLE, $M=21$ KN.m]... ..	61
Tableau 6.19 : Propriétés matérielles de la poutre [WATANABE.H].....	62
Tableau 6.20 : Comparaison des résultats numériques [WATANABE.H, D_1]... ..	63
Tableau 6.21 : Comparaison des résultats numériques [WATANABE.H, D_2]... ..	64

Notations et unités

f_{ij}	Résistance à la traction du béton à l'âge j ,
E_{b0}	Module élastique du béton à l'origine,
ε_{ft}	Déformation de traction correspondant f_{ij} ,
ε_{rt}	Déformation correspondante à la plastification de l'acier le plus tendu.
$\varepsilon_i(t_0)$	Déformation instantané (à court terme),
$\varepsilon_{ft}(t, t_0)$	Déformation de fluage (à long terme),
$\varepsilon_r(t, t_0)$	Déformation de retrait (à long terme).
$J(t, t_0)$	fonction de fluage,
$\frac{1}{E_b(t_0)}$	La déformation instantanée sous une contrainte unitaire.
$C(t, t_0)$	Représente le fluage spécifique ci-à-dire la partie de la déformation différée due au fluage,
$\phi(t, t_0)$	Le coefficient de fluage
$\chi(t, t_0)$	Le coefficient de vieillissement
ϕ_0	Coefficient de fluage ultime,
$\beta(t, t_0)$	Coefficient décrivant le fluage après chargement,
$\beta(f_{cm})$	Coefficient tenant compte de la résistance du béton sur le fluage,
$\beta(t_0)$	Coefficient tenant compte de fluage au chargement sur le coefficient de fluage ultime,
ϕ_{RH}	Facteur tenant compte de l'humidité relative sur le fluage ultime,
β_H	Coefficient tenant compte de l'humidité relative et de l'épaisseur effective sur le fluage,
f_{c28}	Résistance caractéristique du béton à l'âge de 28 jours,
RH	Humidité relative en %,
h_0	Epaisseur effective de la pièce.
A_c	aire de la section en mm^2 ,
U	périmètre de la section en mm,
σ_{bc}	Contrainte de la fibre de béton la plus comprimée,
σ_{bt}	Contrainte de la fibre de béton la plus tendue,
ε_{bc}	Déformation de la fibre de béton la plus comprimée,
ε_{bt}	Déformation de la fibre de béton la plus tendue,
ε_y	Déformation d'une fibre située à une hauteur y , à partir du centre de gravité de la section.
ε_0	Déformation correspondant au pic des contraintes
ε_{cu}	Déformation de rupture de béton
ε_u	Déformation ultime de l'acier
f_e	Limite élastique des aciers
$\frac{EA}{L}$	Rigidité à l'effort normal (rigidité de membrane),
$\frac{ES}{L}$	Rigidité due au couplage flexion – effort normal
$\frac{EI}{L}$	Rigidité à la flexion.

$[K_S]$	La matrice de rigidité sécante de la section,
A	Aire de la section
S	Moment statique de la section /Gz
I	Moment d'inertie de la section /Gz
nb	Nombre de tranches horizontales dans la section du béton
na	Nombre de lits d'aciers
E_{bi}	Module d'élasticité sécant du béton au niveau de la tranche i
E_{aj}	Module d'élasticité sécant de l'acier du lit j
A_j	Aire du lit d'acier i
y_{aj}	Ordonnée du lit d'acier j/Gz
ΔS_i	Aire de la tranche i du béton
y_{bi}	Ordonnée au niveau du milieu de la tranche de béton i/Gz
$b(y_{bi})$	Largeur de la tranche de béton i
Δh_i	Hauteur de la tranche de béton i
t	Age du béton
t_0	Age du béton au moment du chargement
fck	Résistance caractéristique du béton à 28 jours
fcm	Résistance moyenne du béton à 28 jours
E	Module de Young.
ϕ	Courbure
ν	Coefficient de poisson
h	Hauteur de la section transversale
b(z)	Longueur de la section transversale variant avec la hauteur
f_{bc}	Résistance à la compression du béton
f_{ct}	Résistance à la traction du béton
f_{bu}	Résistance résiduelle de traction
E_c	Module d'élasticité à 28 jours
$E_c(t_0)$	Module d'élasticité au chargement
E_{b0}	Module élastique du béton à la compression
σ_r	Contrainte de rupture

TABLE DES MATIERES

N° Page

CHAPITRE 1

1. Introduction générale

1.1 Position du problème :.....	1
1.2 Objectifs du travail.....	1
1.3 Plan de l'étude.....	2

CHAPITRE 2

2. Aperçu sur le comportement des matériaux

2.1. Comportement instantané du béton.....	3
2.1.1. Comportement en compression	3
2.1.2. Comportement en traction	5
2.2. Comportement différé du béton.....	6
2.2.1. Retrait.....	6
a. Retrait plastique	7
b. Retrait chimique.....	7
c. Retrait thermique.....	7
d. Retrait hydrique.....	8
2.2.2. Retrait de dessiccation.....	8
d.1. Retrait endogène.....	8
d.3. Retrait de carbocation.....	8
2.2.2. Fluage.....	9
a. Fluage fondamental	10
b. Fluage de dessiccation	10
c. Paramètre affectant le fluage.....	10
c.1- L'âge du béton au moment de la mise en charge.....	10
c.2- Le type de granulats.....	11
c.3- Les conditions ambiantes.....	11
c.4- le niveau de contrainte appliqué	11

CHAPITRE 3

3. Modélisation des matériaux

3.1. Modélisation du comportement instantané du béton.....	12
3.1.1. Modélisation du comportement en compression	12
• Loi de SARGIN.....	12
• Loi parabole rectangle du béton	14
3.1.2. Modélisation du comportement en traction	15
• Loi de GRELAT.....	15
3.2. Modélisation des aciers	17
3.3. Modélisation du comportement différé	19
3.3.1. Relation de bases	19
3.3.2. Méthode du module effectif	21
3.3.3. Méthode du module effectif ajustée	21
a- Selon Koprna.....	22
b- Selon le code CEB FIP 90 et Chiorino	22
c- Selon Trevino.....	22
3.4. Calcul du coefficient de fluage	23

CHAPITRE 4

4. Etude d'une section en flexion composée

4.1. Hypothèse de calcul	25
--------------------------------	----

4.2. Relation efforts- déformations dans la section	25
4.3. Calcul pratique de la matrice de rigidité de la section.....	30
4.4. Méthode de résolution non linéaire.....	31
4.5. Organigramme de calcul	35

CHAPITRE 5

5. Programmation Informatique

5.1. Objectifs.....	36
5.2. Le programme SECTNOL.....	36
5.1.1. Présentation.....	36
5.1.2. Organigramme général du programme SECTNOL.....	37
5.1.3. Description des différentes sous-routines.....	38
5.1.4. Description du fichier de données des différentes sous-routines.....	39
5.2.5. Descriptions du fichier résultats.....	41
5.3. Le programme SECTFLU.....	41
5.3.1. Présentation.....	41
5.3.2. Organigramme général du programme SECTFLU.....	42
5.3.3. Description des différentes sous-routines.....	43
5.3.4. Description du fichier de données	43
5.2.5. Descriptions du fichier résultats.....	43

CHAPITRE 6

6. Exemples d'application et validation

6.1. Introduction.....	44
6.2. Exemple de validation du programme SECTNOL.....	44
6.2.1. Exemple de la poutre OG3 du CEBTP.....	44
6.2.2. Exemple de la poutre 3a de Zdenek P .Bazant and Byung H.Oh	46
6.2.3. Exemple de la poutre 3b de Zdenek P .Bazant and Byung H.Oh	48
6.2.4- Exemples des essais d'Arede	
• a) Poutre en flexion simple $\nu = 0.0$	50
• b) Poutre en flexion composée $\nu = 0.1$	52
6.3. Exemples de validation du programme SECTFLU.....	54
6.3.1. Essais de M. Tanimura, M. Suzuki, et R. Sato	54
Type 1 :	
• Pour M= 15 KN.m	55
• Pour M= 30 KN.m	56
Type 2 :	
• Pour M= 15 KN.m	57
• Pour M= 30 KN.m	58
6.3.2. Essais de HALL	59
• Type 1 (Lg-s-1-1.5) : Pour M= 10.5 KN.m.....	60
• Type 2 (Lg-s-3-3.0) : Pour M= 21 KN.m	61
6.3.3. Essais de H.Watanabe, H.Koga, H.Aoyama, Y. Takeuchi	62
• a) Essai D1 : Pour F1 = 27.5 KN et M= 30 KN.m	63
• b) Essai D2 : Pour F2 = 55 KN et M= 60 KN.m	64

CONCLUSION GENERALE.....65

REFERENCES BIBLIOGRAPHIQUES

ANNEXES : Annexe1 : Fichiers de données

Annexe2 : Fichiers résultats

CHAPITRE 1 : Introduction générale

- **Position du problème :**

Sous l'effet d'un chargement donné, une structure en béton armé subit des déformations et déplacements instantanés. Lorsque ce chargement est soutenu dans le temps, des déformations et déplacements différés, dues au retrait et au fluage, apparaissent et augmentent avec le temps. Elles deviennent prépondérantes par rapport aux déformations instantanées.

Afin de s'assurer du bon comportement d'un élément ou d'une structure en béton armé en service et à l'état limite, il est nécessaire d'évaluer correctement les déformations et déplacements instantanées et différés.

Dans le cadre de cette étude on s'intéresse à la modélisation et à la simulation des comportements instantané et différé dûes au fluage d'une zone fléchie en béton armé

- **Objectifs du travail**

- Présentation d'une formulation pour la modélisation du comportement non linéaire instantané, jusqu'à rupture, d'une section en béton armé soumise à la flexion composée.

- Proposition d'une approche permettant de modéliser l'évolution des déformations instantanées et différées, sous chargement maintenu au cours du temps, en tenant compte du fluage. Cette approche est basée sur la méthode du module effectif ajusté.

- Mise au point d'un outil de calcul permettant de simuler l'évolution des déformations de la section en béton armé sous chargement de flexion (moment fléchissant et effort normal) maintenu constant au cours du temps.

- **Plan de l'étude**

La présente étude est développée comme suit :

- Le **chapitre 2** débute par un aperçu sur le comportement des matériaux et présente le comportement instantané et différé du béton en compression et en traction et ensuite une revue sur le comportement différé d'un élément en béton soumis à une contrainte appliquée et qui se traduit par l'augmentation graduelle dans le temps de sa déformation.
- Le **chapitre 3** présente la modélisation du comportement instantané du béton et acier en compression et en traction, ensuite, les différentes modélisations du comportement différé. La modélisation retenue est basée sur la méthode du module effectif ajusté.
- Le **chapitre 4** présente l'étude d'une section en flexion composée en présentant les hypothèses de calcul, les relations entre efforts-déformations pour une section et un accroissement de ΔN et ΔM , et ensuite la méthode de résolution dans le cas non linéaire.
- Le **chapitre 5** est consacré à la présentation de deux programmes informatiques développés (SECTNOL et SECTFLU) rédigés en langage FORTRAN 90, permettant la simulation numérique du comportement instantané ou différé d'une section en béton armé soumise à la flexion composée.
- Le **chapitre 6** consiste en la validation des méthodes de calcul présentées dans les chapitres précédents, Plusieurs exemples, tirés de la littérature, sont traités et les résultats des calculs confrontés aux résultats expérimentaux.
- Dans le dernier chapitre, on titre **la conclusion générale** des résultats obtenus à l'issue de la présente étude.

CHAPITRE 2 : Aperçu sur le comportement

des matériaux

2.1- Comportement instantané du béton

Le béton est un matériau obtenu par un mélange adéquat de granulats (sable, gravier,.....), de liant hydraulique (ciment) et de l'eau.

Le béton est un matériau capable de supporter des efforts de compression importants (15 à 60 MPa) alors que sa résistance aux efforts de traction est très faible (de l'ordre du dixième de sa résistance à la compression).

Dans ce qui suit, le comportement instantané du béton est présenté. Les courbes expérimentales tirées de la littérature mettent en évidence le comportement du béton vis-à-vis des sollicitations de traction et compression.

2.1.1- Comportement en compression

Le béton est défini par la valeur de sa résistance à la compression. Cette résistance se mesure par des essais de compression simple, uniaxiale sur éprouvettes cylindriques de section 200 cm² et de hauteur double de leur diamètre (les éprouvettes sont dites "16-32"). L'allure générale de la courbe contrainte déformation est donnée par le diagramme représenté par la figure 2.1.

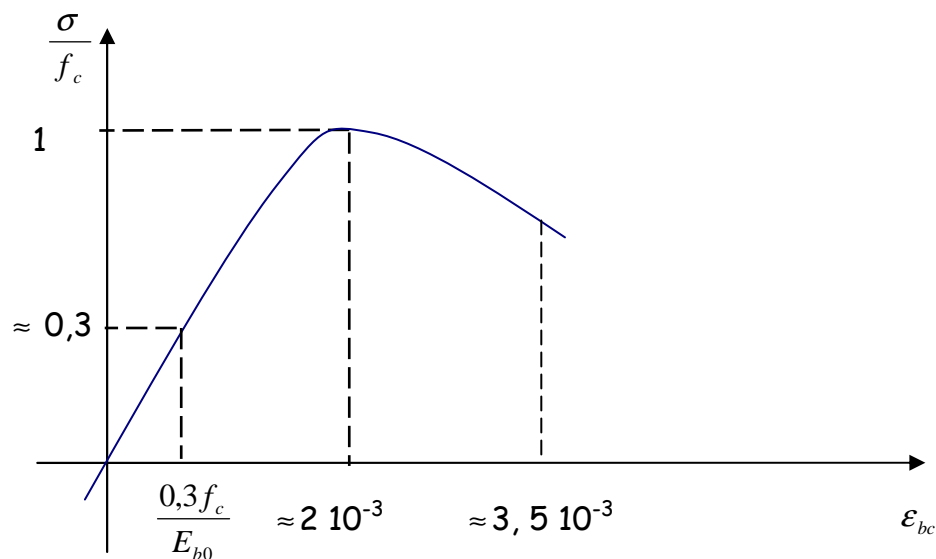


Figure.2.1 : Comportement du béton en compression uniaxiale [15]

On distingue les phases suivantes [21] :

- ✓ La déformation croît de façon linéaire jusqu'à environ 30% de la contrainte ultime.
- ✓ Entre 30% et 100% de la contrainte ultime, la courbe s'incurve et le comportement devient non-linéaire. Ceci correspond à l'apparition puis au développement des fissures verticales dans l'éprouvette.
- ✓ L'atteinte du pic définit la contrainte ultime qui caractérise la résistance du béton à la compression. Elle correspond à une déformation de l'ordre de 2%.
- ✓ La rupture se produit au delà du pic avec fissuration verticale et écrasement de l'éprouvette. Elle correspond à une déformation de l'ordre de 3,5‰

2.1.2- Comportement en traction

Le béton est un matériau fragile. Il présente une faible résistance en traction de l'ordre 1/10^{ème} de la résistance en compression.

Cette résistance est mesurée, soit par un essai de traction directe, soit indirectement par un essai de fendage ou de flexion.

Dans un essai de traction directe, la courbe contrainte-déformation a l'allure présentée par la figure 2.2 (d'après Terrien 1980 [20]).

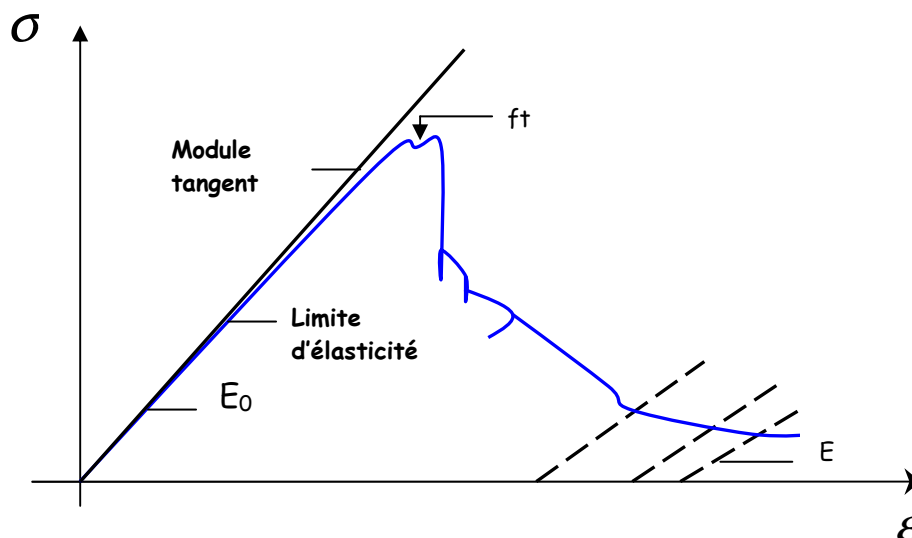


Figure.2.2 : Comportement du béton en traction simple [20]

On distingue les phases suivantes [20] :

- ✓ Avant le pic ($\sigma < f_t$), le comportement est presque linéaire (f_t : la limite de traction).
- ✓ Une légère non-linéarité apparaît à l'approche du pic correspondant à la décohesion de quelques liaisons à l'interface pâte-granulat et à la propagation des microfissures.
- ✓ L'après pic où la contrainte chute brutalement avant de se stabiliser, les déformations peuvent continuer à accroître (apparition des déformations résiduelles dues à l'hétérogénéité du matériau).

2.2- Comportement différé du béton

La résistance mécanique et la déformation sont des caractéristiques importantes du béton, car elles jouent un grand rôle non seulement pour la stabilité, mais aussi la durabilité des ouvrages.

Lorsque le béton est soumis à l'action d'une charge rapidement croissante, il se comporte comme un matériau fragile. D'une part, sa rupture n'est pas précédée de déformations importantes et d'autre part, sa résistance à la traction est beaucoup plus faible que sa résistance à la compression. La résistance à la traction s'annule même complètement si des fissures de retrait se sont développées.

Les deux principaux mécanismes différés de fluage et de retrait, modifient l'état du matériau (variation de volume, de déformation ou de contrainte) dans un laps de temps (quelque minutes à quelques années) sous sollicitations (chargement mécanique, hydrique, etc.) les propriétés mécaniques et physiques du béton rendent possibles ces comportements différés qui dépendent principalement de la présence de l'eau au sein du béton.

2.2.1- Retrait

Le retrait du béton se traduit par la diminution du volume de celui-ci au cours de temps. La détermination de l'origine du retrait est en réalité assez complexe. Actuellement, cinq phénomènes peuvent être mis en évidence.

Chacun d'entre eux peut avoir des conséquences plus ou moins néfastes pour la structure. Une analyse fine de leurs effets est indispensable pour des structures sensibles aux effets différés (centrales nucléaires, réservoirs de stockage, ouvrages d'art,...) Examinons ces phénomènes à l'origine du retrait du béton.

a-Retrait plastique

Juste après la mise en place du béton dans le moule ou le coffrage, l'eau présente à la surface libre du béton frais peut s'évaporer. Le retrait qui en résulte est le retrait dit plastique ou capillaire ou encoure avant prise. En conséquence, pour éviter une fissuration de la surface, il est primordial d'assurer une protection contre l'évaporation au moyen des produits de cure et en recouvrant ensuite la surface de béton par un film étanche.

b-Retrait chimique

Au moment du mélange du ciment avec l'eau, le retrait chimique ou retrait d'hydratation se produit par contraction. Ce premier retrait, mis en évidence par le châtelier 1894 d'où la dénomination « contraction de le châtelier », résulte d'une diminution du volume (8 à 12 % du volume initial) de la pâte formée par rapport à la somme des volumes absolus des anhydres et de l'eau.

c- Retrait thermique

Il est lié au fait que les réactions d'hydratation primaire du ciment sont exothermiques. Pendant la prise, le béton est soumise tout d'abord à une élévation de la température puis celle-ci diminue progressivement par dissipation de la chaleur au travers des moules ou des coffrages. Ce refroidissement provoque une contrainte du matériau c'est-à-dire le retrait thermique. Etant donné le gradient thermique crée entre le cœur du béton et sa surface, cette contrainte peut donner lieu à de la fissuration en surface, sans parler de fissures pouvant résulter de l'entrave au libre retrait. Après décoffrage, la température continue à décroître pour finalement s'aligner avec la température ambiante. Ce type de retrait débute donc avec la fin de la prise du béton. Selon le dosage et la nature du ciment.

d-Retrait hydrique

d.1- Retrait endogène

Il s'agit du retrait qui a lieu en l'absence totale de tout échange d'humidité avec l'extérieur. On parle aussi de retrait d'auto-dessiccation ou retrait d'hydratation. Lors des réactions d'hydratation du ciment, une partie de l'eau contenue dans le béton est consommée. Pour des bétons ayant un rapport eau /ciment inférieur à 0,4, son évolution est très rapide au jeune âge, ce qui nécessite des essais à très jeune âge pour pouvoir le quantifier expérimentalement.

d.2- Retrait de dessiccation

En présence d'un gradient hydrique entre le béton et le milieu extérieur, apparaît du retrait dit de séchage. L'eau contenue dans le béton diffuse très lentement vers les faces exposées au séchage. Ce processus peut prendre plusieurs années avant d'avoir épuisé toute l'eau libre contenue dans le béton. Il peut varier de 0,2 à 0,6%.

d.3- Retrait de carbonation

Les réactions d'hydratation primaire du ciment produisent de la chaux hydratée $\text{Ca}(\text{OH})_2$ appelée aussi portlandite. Au contact avec le gaz carbonique CO_2 contenu dans le milieu ambiant, la portlandite va former du carbonate de calcium CaCO_3 . Ce type de retrait progresse au cours du temps depuis la surface du béton vers le cœur du béton [10].

Au très jeune âge du béton, le retrait thermique et le retrait endogène sont prépondérants car ils se développent très rapidement pendant les premiers jours. Pour les limiter, il est possible d'adapter les compositions de béton utilisées et de choisir le type de coffrage adéquat. En ce qui concerne le retrait de dessiccation, il se développe très lentement. Il est donc plus difficile de le limiter en pratique, excepté bien entendu la possibilité de diminuer la qualité d'eau prévue dans la formulation de béton. Quelques modèles américains et européens proposent des expressions empiriques calibrées sur un grand nombre d'essais pour évaluer

dans le temps le retrait de dessiccation. Quelques tentatives existent également pour évaluer le retrait endogène.

2.2.2- Fluage

Le fluage correspond à l'augmentation des déformations d'un élément de structure sous charge maintenue constante au cours du temps. Le fluage d'un élément en béton soumis à une contrainte appliquée se traduit par l'augmentation graduelle dans le temps de sa déformation, le béton se comporte comme un matériau VISCO-ELASTIQUE. La déformation instantanée qu'il subit au moment de l'application de la charge est suivie d'une déformation lente ou différée qui se stabilise après quelques années. C'est ce qu'on appelle le fluage, l'allure générale de la courbe déformation temps est donnée par le diagramme représenté par la figure 2.3.

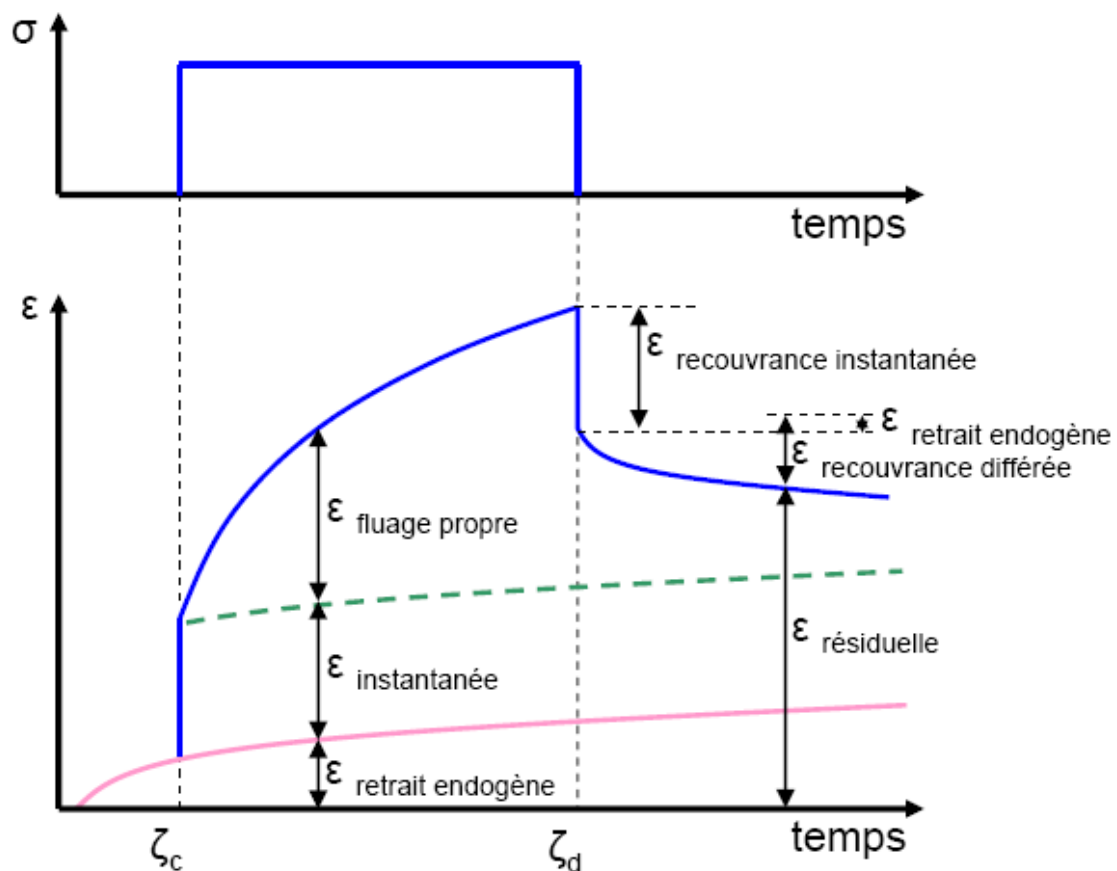


Figure.2.3 : Déformations instantanée et différée (due au fluage)

Au bout d'un mois, les 40% de la déformation de fluage sont effectués et au bout de six mois, les 80%, le fluage est pratiquement complet au bout de 3ans. Estimation de fluage : $\Delta l = 4 \text{ à } 5 \text{ ‰ longueur}$.

Cette déformation varie surtout avec la contrainte moyenne permanente imposée au matériau.

On parle de fluage pur si la contrainte appliquée est maintenue constante dans le temps. On distingue plusieurs types de fluage. Examinons les différences qui existent entre eux.

a-Fluage fondamental

Il s'agit du fluage qui se traduit lorsqu'il n'y a aucun échange d'humidité entre l'élément en béton soumis à une contrainte appliquée et le milieu ambiant.

b- Fluage dessiccation

Il s'agit du fluage additionnel qui se produit en plus du fluage fondamental lorsque l'élément en béton soumis à une contrainte appliquée est exposé à des conditions de séchage. La somme du fluage fondamental et du fluage de dessiccation donne le fluage total. C'est cette valeur totale de fluage qui est utilisée généralement dans les calculs de structure.

c- Paramètres affectant le fluage

Pour modéliser le phénomène de fluage, les chercheurs ont tout d'abord mis en évidence les différents paramètres qui affectent le fluage et la cinétique de son développement [10] et [17].

c.1- L'âge du béton au moment de la mise en charge

Plus l'âge du béton - ou plutôt le degré d'hydratation du ciment - est avancé au moment de la première mise en charge, plus le fluage diminue. C'est bien entendu lié aussi à la

résistance du béton et à la vitesse de durcissement du ciment. Mais, même pour des âges très avancés, le fluage ne disparaît jamais totalement.

c.2- Le type de granulats

Plus le diamètre maximum des granulats est élevé et plus les granulats sont durs, plus le fluage est réduit.

c.3- Les conditions ambiantes

En ce qui concerne l'humidité relative ambiante, plus cette-ci est faible, plus le fluage est important et ce d'autant plus si les dimensions de l'élément diminuent. Les variations de température comprises entre 0 et 25⁰ C ont une influence négligeable sur le fluage.

c.4- Le niveau de contrainte appliqué

Pour des niveaux de contrainte inférieurs à environ la moitié de la résistance à la compression du béton, le fluage est proportionnel à la contrainte appliquée. Il est dit linéaire. Au delà, il devient non linéaire et augmente à une vitesse plus rapide.

Pour évaluer le fluage, les expressions empiriques proposées par les modèles et les normes tiennent compte de l'âge du béton au moment du chargement et des conditions ambiantes. Par contre, en ce qui concerne le niveau de contrainte appliqué, seul le modèle européen (CEB90 [6] -93[7] et 99[29]) distingue le fluage linéaire du fluage non linéaire. De même, en ce qui concerne le type de granulat, seul le modèle européen (CEB90 [6] -99 [29]) en tient compte.

CHAPITRE 3 : Modélisation des matériaux

3.1- Modélisation du comportement instantané du béton

3.1.1- Modélisation du comportement en compression

- **Modèle de SARGIN [22] :**

Pour décrire le comportement réel du béton en compression, on admet un comportement élastique non linéaire qui sera décrit par la loi de SARGIN. L'allure générale de la courbe contrainte déformation est donnée par le diagramme représenté par la figure 3.1.

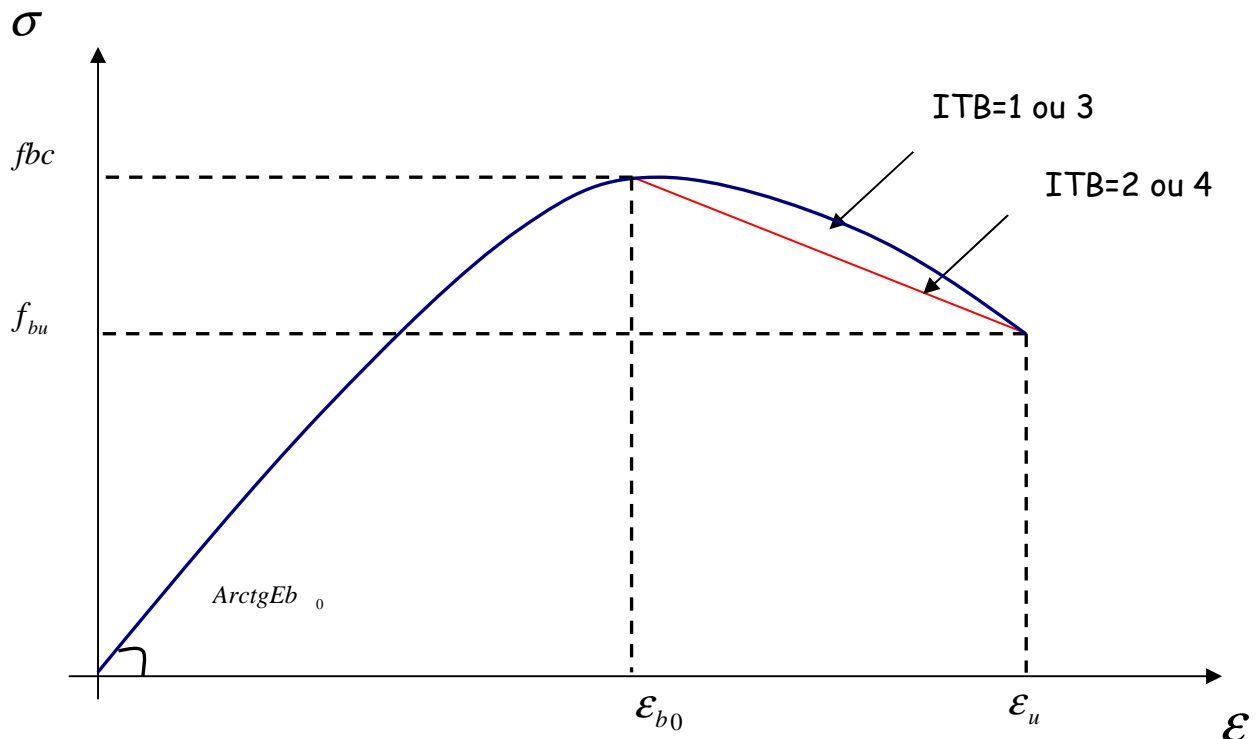


Figure.3.1: Courbe contrainte- déformation d'un essai de compression (Loi de SARGIN [22]).

La contrainte est donnée par la relation suivante :

$$\sigma = f_{cj} \frac{K_b \bar{\varepsilon} + (K'_b - 1) \bar{\varepsilon}^2}{1 + (K_b - 2) \bar{\varepsilon} + K'_b \bar{\varepsilon}^2}$$

- Le paramètre $\bar{\varepsilon} = \frac{\varepsilon}{\varepsilon_0}$
- Le paramètre K_b ajuste la branche ascendante de la courbe et il est donné par :

$$K_b = \frac{E_{b0} \varepsilon_0}{f_{cj}}$$

- Le paramètre K'_b ajuste la branche descendante de la courbe et il est donné par :

$$K'_b = K_b - 1 \quad \text{Pour les bétons normaux (ITB=1 ou 3),}$$

$K'_b = 0$ Pour les bétons légers (ITB=2 ou 4 on obtient des courbes avec une branche qui descend brutalement, ce qui correspond à un béton ayant un comportement élastique fragile (béton léger),

$K'_b = 1$ On obtient au contraire des courbes avec une branche descendante assez douce qui correspondent à un béton ayant un comportement ductile.

f_{cj} : Résistance à la compression du béton à l'âge j,

ε_0 : Déformation de pic correspondante à f_{cj} ,

E_{b0} : Module élastique du béton à l'origine.

- **Loi parabole rectangle (loi conventionnelle) [12] :**

Dans les calculs réglementaires, lorsque le calcul précis de la déformation n'est pas nécessaire, on utilise une loi conventionnelle (figure 3.2) présentant une partie parabolique un palier plastique au-delà de la valeur 2.10^{-3} . La contrainte est alors supposée constante à

$$\sigma = \frac{f_c}{\gamma_c} \text{ et ce, jusqu'à une déformation limite } \varepsilon_{cu} \text{ égale à } 3,5.10^{-3}.$$

$$\varepsilon_{c0} = 2.10^{-3}$$

$$\varepsilon_{cu} = 3,5.10^{-3}$$

γ_c : Coefficient de sécurité.

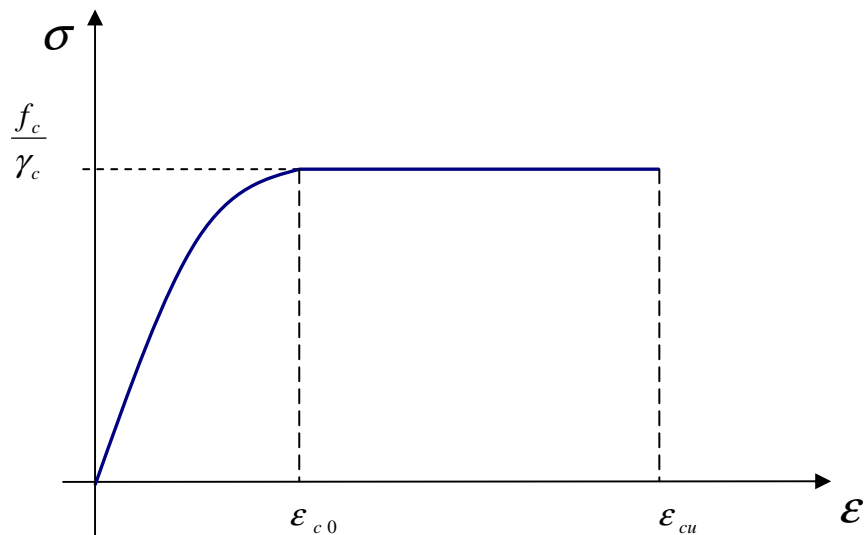


Figure.3.2 : Loi parabole rectangle [2]

Le module de déformation longitudinale tangent à l'origine est donnée par :

$$E_{b0} = \frac{2f_c}{\gamma_c \varepsilon_{c0}}$$

Cette expression conduit à des valeurs généralement inférieures aux valeurs réelles du module.

3.1.2- Modélisation du comportement en traction

- **Modèle de GRELAT [16] :**

Pour une représentation convenable de la déformation réelle, d'un élément fissuré, en particulier en flexion simple, il est admis de tenir compte de la résistance du béton à la traction, ainsi que la participation du béton tendu en phase fissurée. On attribue alors à celui-ci un diagramme fictif triangulaire de l'axe neutre à l'allure présentée par la figure 3.3.

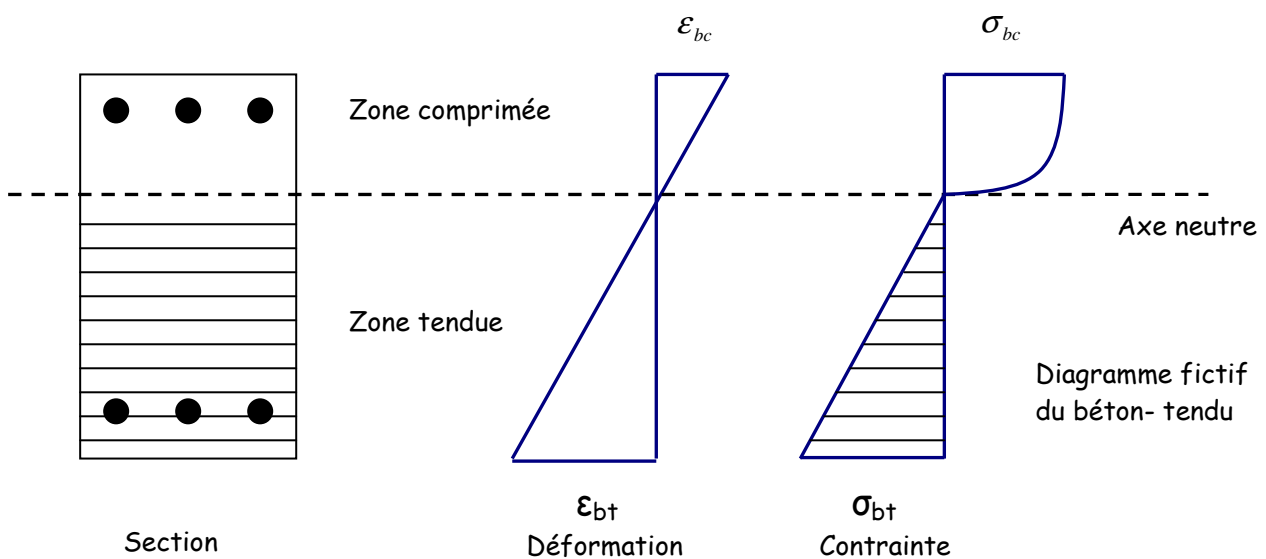


Figure.3.3 : Réparation fictive des contraintes pour le béton tendu.

Les fibres du béton tendu sont affectées d'un module de déformation E_{bt} qui est défini à partir de la contrainte et de la déformation instantanée du bord tendu.

Au-delà de la fissuration en traction on tient compte d'une participation du béton tendu situé entre deux fissures successives. La contrainte ne s'annule pas brusquement, mais, décroît selon une loi parabolique (Figure 3.4). On étudie ainsi le comportement moyen d'une zone de

tel que :

$$E_{bt} = \frac{\sigma_{bt}}{\epsilon_{bt}}$$

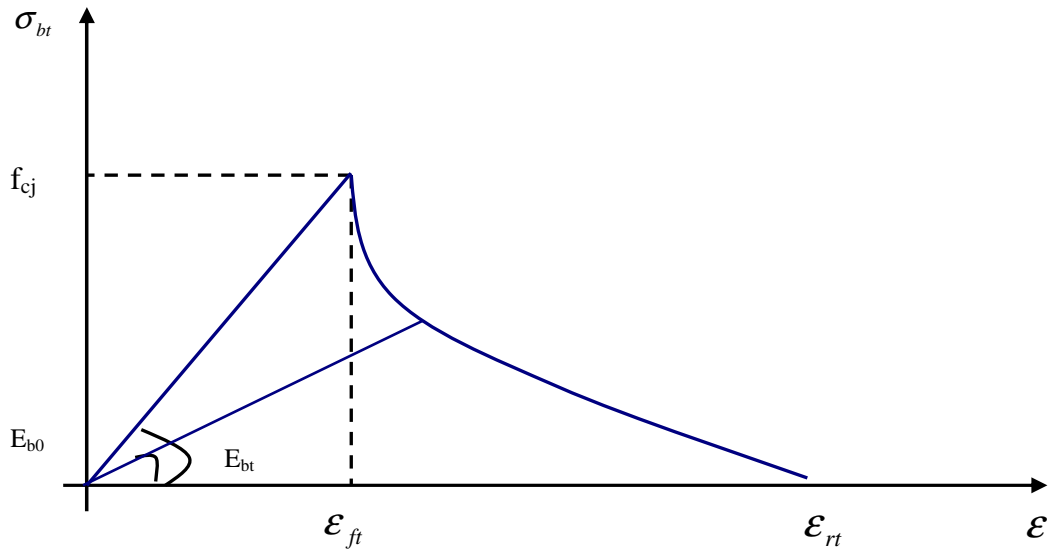


Figure.3.4 : Diagramme contrainte-déformation de la fibre la plus tendue [23].

Avec

f_{ij} : Résistance à la traction du béton à l'âge j ,

E_{b0} : Module élastique du béton à l'origine,

ϵ_{ft} : Déformation de traction correspondant f_{ij} ,

ϵ_{rt} : Déformation correspondante à la plastification de l'acier le plus tendu.

Si $|\epsilon_{bt}| \leq \epsilon_{ft}$ $\sigma_{bt} = E_{b0} \cdot \epsilon_{bt}$ (1)

Si $\epsilon_{ft} < |\epsilon_{bt}| \leq \epsilon_{rt}$ Fissuration avec participation du béton tendu

$$\sigma_{bt} = -\frac{f_{ij}(\epsilon_{bt} - \epsilon_{rt})^2}{(\epsilon_{rt} - \epsilon_{ft})^2}$$
(2)

Si $|\epsilon_{bt}| > \epsilon_{rt}$ Fissuration sans participation du béton tendu $\sigma_{bt} = 0$

3.2- Modélisation des aciers

Contrairement au béton, le comportement de l'acier est identique en traction et en compression.

Pour un acier naturel, la courbe contrainte-déformation a l'allure présentée à la figure 3.5. Elle est caractérisée par un palier de ductilité après l'atteinte de la limite élastique f_e [13].

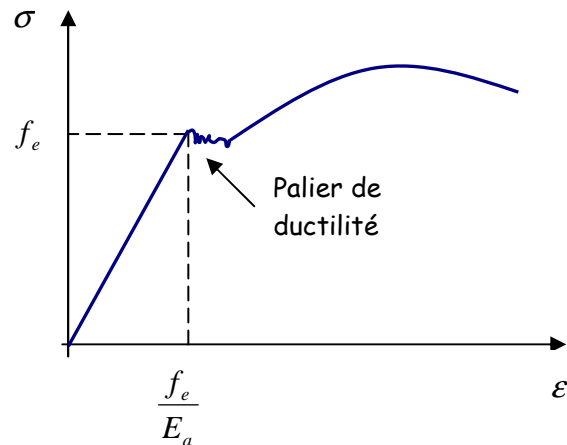


Figure.3.5 : Courbe contrainte-déformation pour un acier naturel [14].

La figure 3.6 présente la courbe contrainte-déformation pour un acier écroui. A noter que l'action d'écrouissage permet d'augmenter la limite d'élasticité en faisant disparaître le palier de ductilité et diminuer l'allongement à rupture. La limite élastique correspond à une déformation de l'ordre 2‰

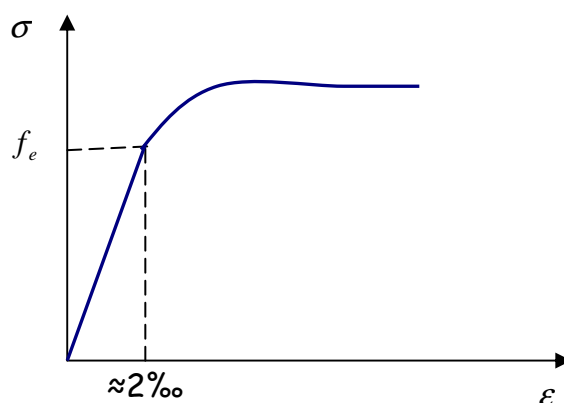


Figure.3.6 : Courbe contrainte-déformation pour un acier écroui [18].

Pour les calculs, le comportement des aciers est supposé elastoplastique parfait.

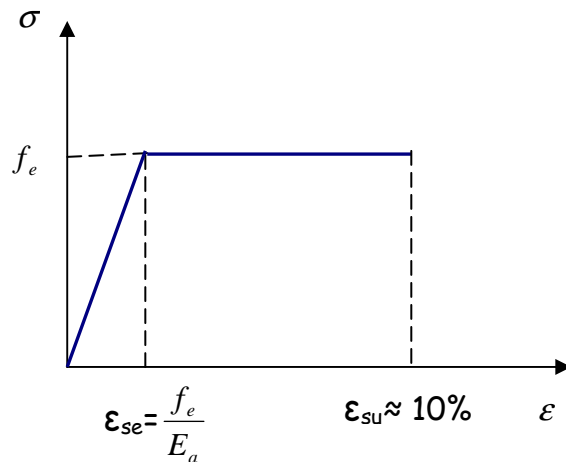


Figure.3.7 : Courbe contrainte-déformation de calcul

3.3- Modélisation du comportement différé

3.3.1- Relations de bases

La déformation totale à un instant t, sous un chargement appliqué à l'instant t_0 sur un élément de béton est :

$$\varepsilon(t, t_0) = \varepsilon_i(t_0) + \varepsilon_{fl}(t, t_0) + \varepsilon_r(t, t_0)$$

Où :

$\varepsilon_i(t_0)$: Déformation instantané (à court terme),

$\varepsilon_{fl}(t, t_0)$: Déformation de fluage (à long terme),

$\varepsilon_r(t, t_0)$: Déformation de retrait (à long terme).

Dans ce qui suit on s'intéresse uniquement aux déformations instantanée et différée dues au fluage. Tous les modèle empiriques ou normalisés du fluage utilisent le principe de superposition et admettent un comportement viscoélastique linéaire pour le béton.

Dans ce cas, on peut écrire :

$$d(\varepsilon_i(t_0) + \varepsilon_{fl}(t, t_0)) = J(t, t_0) d\sigma \dots\dots\dots (3)$$

Où :

$J(t, t_0)$ est appelée fonction de fluage,

Elle représente la déformation totale au temps t engendrée par une contrainte unitaire appliquée entre t_0 et t .

La fonction de fluage $J(t, t_0)$ est séparée en ses composantes instantanée et différée.

$$J(t, t_0) = \frac{1}{E_b(t_0)} + C(t, t_0) \dots\dots\dots (4)$$

Le terme : $\frac{1}{E_b(t_0)}$ représente la déformation instantanée sous une contrainte unitaire.

Le terme : $C(t, t_0)$ représente le fluage spécifique ci-à-dire la partie de la déformation différée due au fluage,

Il est défini par :

$$C(t, t_0) = \frac{\phi(t, t_0)}{E_b(t_0)} \dots\dots\dots (5)$$

Où $\phi(t, t_0)$ est le coefficient de fluage définie par :

$$\phi(t, t_0) = \frac{\varepsilon_{fl}(t, t_0)}{\varepsilon_i(t_0)} \dots\dots\dots (6)$$

N.B : à $t=t_0$: $J(t_0, t_0) = \frac{1}{E_b(t_0)}$ et $C(t_0, t_0)=0$

En se basant sur le principe de superposition, du à BOLMTZMAN, la déformation résultant à partir d'un historique de contrainte-déformation variable est exprimée par une expression intégrale [5] et [9].

$$\varepsilon_i(t_0) + \varepsilon_{fl}(t, t_0) = \int_{t_0}^t J(t, \tau) d\sigma(\tau) \dots\dots\dots (7)$$

Ou encore

$$\varepsilon_i(t_0) + \varepsilon_{fl}(t, t_0) = \int_{t_0}^t J(t, \tau) \frac{\partial \sigma(\tau)}{\partial \tau} d\tau \dots\dots\dots (8)$$

Où τ est une variable indépendante $t_0 \leq \tau \leq t$

La résolution de l'intégrale de l'équation (8) est laborieuse et nécessite le stockage de toute l'histoire du chargement au niveau de chaque fibre de la section étudiée. Dans ce qui suit, on utilise une méthode algébrique approchée permettant de simplifier la résolution (d'après [5]).

3.3.2- Méthode du module effectif

Selon cette méthode, l'expression de la déformation est donnée par :

$$\begin{aligned}
 \varepsilon_i(t) + \varepsilon_{fl}(t, t_0) &= \sigma(t) J(t, t_0) \dots\dots\dots (9) \\
 &= \sigma(t) \left[\frac{1}{E_b(t_0)} + \frac{\phi(t, t_0)}{E_b(t_0)} \right] \\
 &= \sigma(t) \left[\frac{1 + \phi(t, t_0)}{E_b(t_0)} \right] \\
 &= \frac{\sigma(t)}{\left[\frac{E_b(t)}{1 + \phi(t, t_0)} \right]} \\
 &= \frac{\sigma(t)}{E^*(t, t_0)}
 \end{aligned}$$

Avec :

$$E_b^*(t, t_0) = \frac{E_b(t_0)}{1 + \phi(t, t_0)} \dots\dots\dots (10)$$

Donc, la prise en compte du fluage se fait en remplaçant le module instantané $E_b(t_0)$ du béton par le module effectif $E_b^*(t, t_0)$ défini par la relation (10),

Toutefois, la solution exacte n'est obtenue que dans le cas où la contrainte σ appliquée est **constante**.

3.3.3- Méthode du module effectif ajusté

Dans le cas où la contrainte appliquée varie dans le temps, le module effectif $E_b^*(t, t_0)$ est remplacé par le module effectif ajusté

$$E_b^{**}(t, t_0) = \frac{E_b(t_0)}{1 + \chi(t, t_0)\phi(t, t_0)} \dots\dots\dots (11)$$

$\chi(t, t_0)$ est le coefficient de vieillissement. Il permet de tenir compte d'une certaine variation des contraintes dans le temps. Pour une contrainte constante $\chi = 1$

Pour une contrainte variante graduellement, des études paramétriques [8], [19] et [26] ont permis d'établir des relations donnant χ en fonction de t et t_0 .

Plusieurs propositions d'estimation de χ existent. Elles dépendent du coefficient de fluage et de l'âge du béton au moment de la mise en charge.

a- Selon Koprna [19] :

$$\chi(t, t_0) = \frac{1}{1 - e^{-\phi(t, t_0)}} - \frac{1}{\phi(t, t_0)}$$

$\chi(t, t_0)$ = coefficient de vieillissement

$\phi(t, t_0)$ = coefficient de fluage

t_0 = âge du béton au moment de la mise en charge exprimée en **jours**

b- Selon le code CEB FIP 90 [6] et Chiorino [8] :

$$\chi(t, t_0) = \chi(t_0) = \frac{t_0^{\frac{1}{2}}}{1 + t_0^{\frac{1}{2}}} \dots\dots\dots (12)$$

$\chi(t, t_0)$ = coefficient de vieillissement

t_0 = âge du béton au moment de la mise en charge exprimée en **jours**

c- Selon Trevino [26]

$$\chi(t, t_0) = \chi(t_0) = \frac{t_0^{\frac{1}{3}}}{1 + t_0^{\frac{1}{3}}}$$

$\chi(t, t_0)$ = coefficient de vieillissement

t_0 = âge du béton au moment de la mise en charge exprimée en **jours**

3.4- Calcul du coefficient de fluage

Le coefficient de fluage $\phi(t, t_0)$ dépend des caractéristiques du béton, de l'environnement (hygrométrie, température...), de l'âge du béton au moment de la mise en charge et de la durée du chargement

Les règlements tels que le BPEL 91[3] ou le CEB 90 [6] proposent diverses formulations de ce coefficient qui varie généralement de 2 à 4.

Dans ce qui suit, le coefficient de fluage $\phi(t, t_0)$ est calculé en utilisant le modèle CEB90(version 93) [7]

$$\phi(t, t_0) = \phi_0 \beta(t, t_0)$$

$$\phi_0 = \phi_{RH} \beta(f_{cm}) \beta(t_0)$$

$$\phi_{RH} = 1 + \frac{1 - (RH / 100)}{0,1 h_0^{\frac{1}{3}}}$$

$$\beta(f_{cm}) = \frac{16,8}{\sqrt{f_{cm}}}$$

Avec :

$$F_{cm} = f_{c28} + 8 \text{ (MPa)}$$

$$\beta(t_0) = \frac{1}{0,1 + t_0^{0,2}}$$

$$\beta(t, t_0) = \left[\frac{t - t_0}{\beta_h + t - t_0} \right]^{0,3}$$

Avec :

$$\beta_h = 1,5 \left[1 + (0,012 \cdot RH)^{18} \right] h_0 + 250 \leq 1500$$

Notations :

ϕ_0 : coefficient de fluage ultime,

$\beta(t, t_0)$: coefficient décrivant le fluage après chargement,

$\beta(f_{cm})$: coefficient tenant compte de la résistance du béton sur le fluage,

$\beta(t_0)$: coefficient tenant compte de fluage au chargement sur le coefficient de fluage ultime,

ϕ_{RH} : facteur tenant compte de l'humidité relative sur le fluage ultime,

β_h : coefficient tenant compte de l'humidité relative et de l'épaisseur effective sur le fluage,

f_{c28} : résistance caractéristique du béton à l'âge de 28 jours,

F_{cm} : résistance moyenne du béton à l'âge de 28 jours,

RH : humidité relative en %,

h_0 : épaisseur effective de la pièce.

$$h_0 = \frac{2 A_c}{u}$$

Avec :

A_c : aire de la section en mm^2 ,

U : périmètre de la section en mm,

t_0 : âge de mise en charge en jours,

t : âge du béton en jours.

CHAPITRE 4 : Etude d'une section en flexion composée

4.1- Hypothèses de calcul

On s'intéresse au calcul et à la modélisation du comportement instantané et différé d'une section en béton armé, soumise à la flexion composée.

On admet les hypothèses de calcul suivantes:

- ✓ Flexion plane d'une section à plan moyen, chargée dans son plan et symétrique par rapport à l'axe GY passant par son centre géométrique.
- ✓ Conservation de la section plane après déformation.
- ✓ Absence de glissement relatif entre le béton et l'acier.
- ✓ L'influence de l'effort tranchant est négligée.

4.2- Relations Efforts-Déformations dans la section

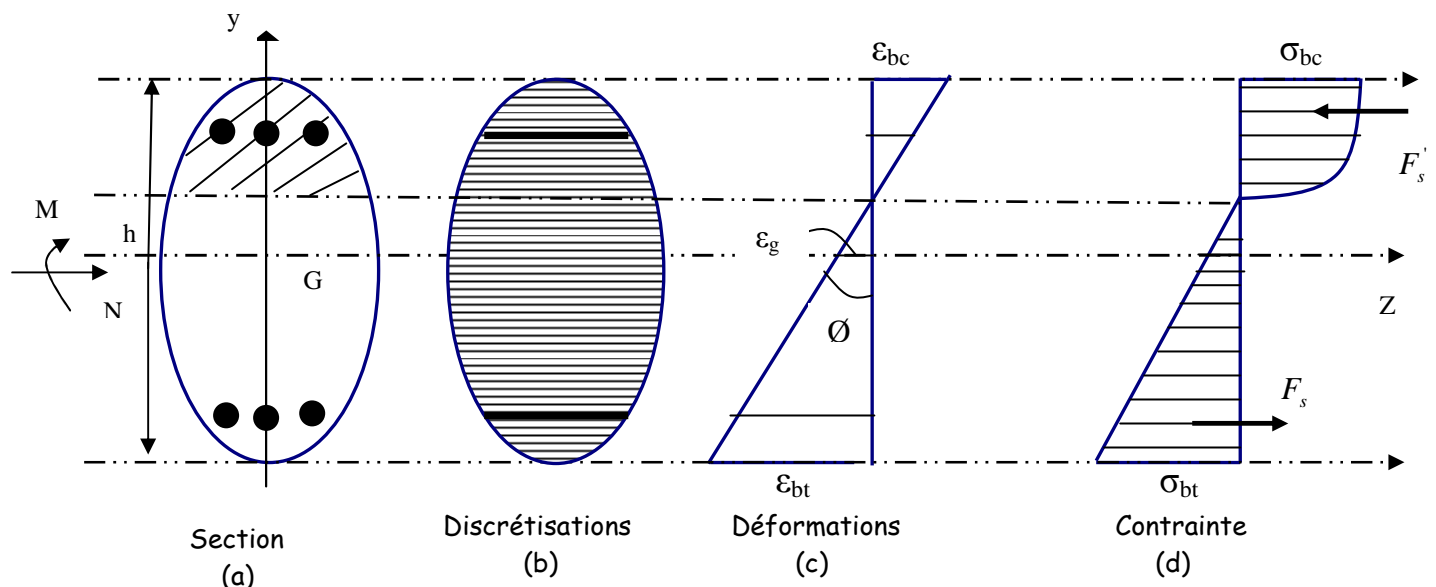


Figure.4.1: Discretisation de la section et diagrammes des contraintes et déformations.

On considère une section en béton armé, en équilibre sous un moment fléchissant M et un effort normal N agissant au centre géométrique G de la section.

En tenant compte des hypothèses de calcul, les déformations dans cette section sont définies à l'aide de deux paramètres : la déformation longitudinale ε_g au niveau du centre géométrique G de la section et la courbure ϕ .

La déformation longitudinale $\varepsilon(y)$, d'une fibre horizontale située à l'ordonnée y par rapport à l'axe Gz est donnée par :

$$\varepsilon = \varepsilon (y) = \varepsilon_G + \phi \cdot y \dots\dots\dots(4.1)$$

Avec :

σ_{bc} : Contrainte de la fibre de béton la plus comprimée,

σ_{bt} : Contrainte de la fibre de béton la plus tendue,

ε_{bc} : Déformation de la fibre de béton la plus comprimée,

ε_{bt} : Déformation de la fibre de béton la plus tendue,

ε_y : Déformation d'une fibre située à une hauteur y , à partir du centre de gravité de la section.

La contrainte normale au niveau de la fibre considérée est donnée par :

$$\sigma (y) = f (\varepsilon (y)) \dots\dots\dots (4.2)$$

La fonction $f(\varepsilon)$ est définie par la loi de comportement σ - ε du matériau constituant la fibre considérée.

Pour une section en béton armé, les lois de comportement des matériaux béton et acier sont présentées au chapitre 3

Les efforts équilibrés par la section sont donnés par :

$$N = \int_s \sigma (y) ds \dots\dots\dots (4.3)$$

$$M = \int_s \sigma (y) \cdot y ds$$

$$\Rightarrow N = \int_s E_s \cdot \varepsilon(y) ds$$

..... (4.4)

$$M = \int_s E_s \cdot \varepsilon(y) y ds$$

Où E_s désigné le module sécant, il est fonction de $\varepsilon(y)$ (Figure 4.2),

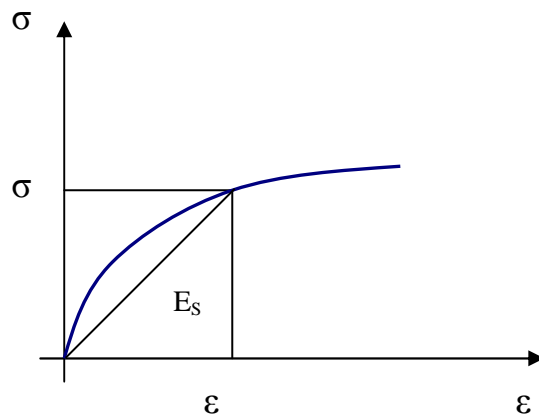


Figure.4.2:comportement contrainte-déformation en présentant le module de sécant.

En tenant compte de (4.1), on obtient:

$$N = \int_s E_s (\varepsilon_G + \phi \cdot y) ds$$

..... (4.5)

$$M = \int_s E_s (\varepsilon_G + \phi \cdot y) y ds$$

Ou encore :

$$N = \left(\int_s E_s \cdot dS \right) \cdot \varepsilon_g + \left(\int_s E_s \cdot y \cdot dS \right) \phi$$

..... (4.6)

$$M = \left(\int_s E_s \cdot y \cdot dS \right) \cdot \varepsilon_g + \left(\int_s E_s \cdot y^2 \cdot dS \right) \phi$$

En posant :

$$\overline{EA} = \int_s E_s . dS \quad : \text{rigidité à l'effort normal (rigidité de membrane),}$$

$$\overline{ES} = \int_s E_s . y . dS \quad : \text{rigidité due au couplage flexion – effort normal (4.7)}$$

$$\overline{EI} = \int_s E_s . y^2 . dS \quad : \text{rigidité à la flexion.}$$

La relation entre les efforts et les déformations dans la section s'écrit alors :

$$N = \overline{EA} \cdot \varepsilon_g + \overline{ES} \cdot \phi \quad \dots\dots\dots (4.8)$$

$$M = \overline{ES} \cdot \varepsilon_g + \overline{EI} \phi$$

Ou encore, sous forme matricielle :

$$\begin{Bmatrix} N \\ M \end{Bmatrix} = \begin{bmatrix} \overline{EA} & \overline{ES} \\ \overline{ES} & \overline{EI} \end{bmatrix} \begin{Bmatrix} \varepsilon_g \\ \phi \end{Bmatrix} = [K_s] \begin{Bmatrix} \varepsilon_g \\ \phi \end{Bmatrix} \quad \dots\dots\dots (4.9)$$

[K_s] est la matrice de rigidité sécante de la section,

Inversement, la relation (4.9) s'écrit:

$$\begin{Bmatrix} \varepsilon_g \\ \phi \end{Bmatrix} = [K^{-1}] \begin{Bmatrix} N \\ M \end{Bmatrix} \quad \dots\dots\dots (4.10)$$

Avec :

$$[K^{-1}] = \frac{1}{\det [K_s]} \begin{bmatrix} \overline{EI} & -\overline{ES} \\ -\overline{ES} & \overline{EA} \end{bmatrix} \quad \dots\dots\dots (4.11)$$

La matrice $[K_s]$ est inversible si $\det [K_s] = \overline{EA} \cdot \overline{EI} - \overline{ES} \cdot \overline{ES} \neq 0$

Dans le cas d'un comportement élastique linéaire, le module E_s est indépendant de $\varepsilon(y)$ et pour une section homogène, les rigidités données par (4.7) deviennent :

$$\begin{aligned} \overline{EA} &= E_s \int_S dS = E_s \cdot A \\ \overline{ES} &= E_s \int_S y \cdot dS = E_s \cdot S \dots\dots\dots (4.12) \\ \overline{EI} &= E_s \int_S y^2 \cdot dS = E_s \cdot I \end{aligned}$$

Où :

$$A = \int_S dS \quad \text{: aire de la section}$$

$$S = \int_S y \cdot dS \quad \text{: moment statique de la section /Gz}$$

$$I = \int_S y^2 \cdot dS \quad \text{: moment d'inertie de la section /Gz}$$

Dans ce cas, connaissant les efforts N et M , il est possible de calculer les déformations ε_g et ϕ par :

$$\begin{Bmatrix} \varepsilon_g \\ \phi \end{Bmatrix} = \frac{1}{E_s (A \cdot I - S^2)} \begin{bmatrix} I & -S \\ -S & A \end{bmatrix} \begin{Bmatrix} N \\ M \end{Bmatrix} \dots\dots\dots (4.13)$$

Dans le cas d'un comportement non linéaire, le module sécant dépend de ϵ_g . La détermination des déformations à partir des efforts n'est pas directe. Elle s'effectue par un calcul itératif non linéaire.

4.3- calcul pratique de la matrice de rigidité de la section

Les composantes de la matrice de rigidité $[K_S]$ sont déterminées en effectuant une discrétisation de la section (figure4.3) ceci en tenant compte du béton et des armatures d'acier.

L'expression (4.7) est alors donnée par :

$$\begin{aligned} \overline{EA} &= \sum_{i=1}^{nb} E_{bi} \Delta S_i + \sum_{j=1}^{na} E_{aj} A_j \\ \overline{ES} &= \sum_{i=1}^{nb} E_{bi} \cdot y_{bi} \cdot \Delta S_i + \sum_{j=1}^{na} E_{aj} \cdot y_{aj} \cdot A_j \dots\dots\dots(4.14) \\ \overline{EI} &= \sum_{i=1}^{nb} E_{bi} \cdot y_{bi}^2 \cdot \Delta S_i + \sum_{j=1}^{na} E_{aj} \cdot y_{aj}^2 \cdot A_j \end{aligned}$$

- nb : nombre de tranches horizontales dans la section du béton
- na : nombre de lits d'aciers
- E_{bi} : module d'élasticité sécant du béton au niveau de la tranche i
- E_{aj} : module d'élasticité sécant de l'acier du lit j
- A_j : aire du lit d'acier i
- y_{aj} : ordonnée du lit d'acier j/Gz
- ΔS_i : aire de la tranche i du béton

Cette aire est donnée par :

- $\Delta S_i = b(y_{bi}) \cdot \Delta h_i$
- y_{bi} : ordonnée au niveau du milieu de la tranche de béton i/Gz
- $b(y_{bi})$: largeur de la tranche de béton i
- Δh_i : hauteur de la tranche de béton i

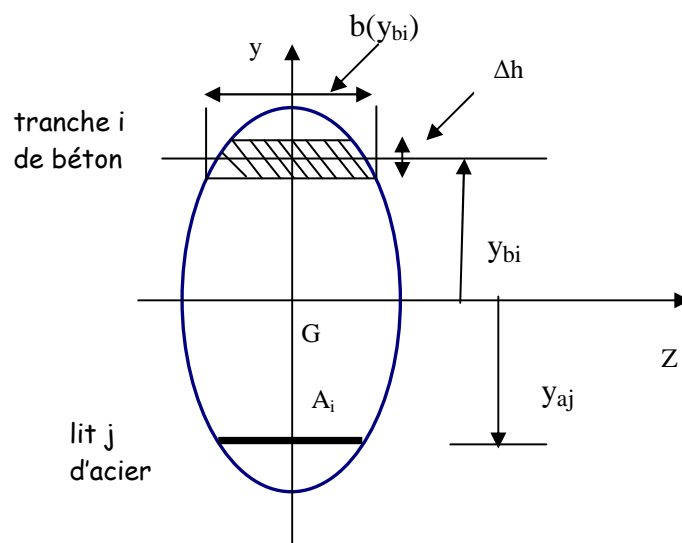


Figure.4.3 : Discrétisation de la section en tranches horizontales.

4.4- Méthode de résolution non linéaire

En élasticité non linéaire, on peut calculer les efforts (N, M) développés dans la section pour des déformations (ϵ_g, ϕ) données.

Le calcul inverse, c'est-à-dire la détermination des déformations à partir des efforts n'est pas possible par une méthode directe. On doit, dans ce cas, utiliser une méthode de calcul itérative [11].

Initialement, on considère l'état d'équilibre de la section sous de faibles valeurs des efforts N et M . On démarre, alors, les calculs en considérant un comportement élastique linéaire. Dans ce cas les déformations (ϵ_g, ϕ) correspondants sont données par l'expression (4.13).

Sous un incrément ($\Delta N, \Delta M$) des efforts, l'accroissement des déformations ($\Delta \epsilon_g, \Delta \phi$) dans la section est recherché par la méthode des substitutions successives utilisant les matrices de rigidité sécantes [11].

Remarque 1:

L'incrémentation des efforts peut se faire de trois façons :

- a) Incrémentation du moment fléchissant avec un effort normal constant ($\Delta N = 0$).
- b) Incrémentation de l'effort normal avec un moment fléchissant constant ($\Delta M = 0$).
- c) Incrémentation, au même temps, de l'effort normal et du moment fléchissant telle que $e = \Delta N / \Delta M$ soit constant.

La figure 4.4 présente le schéma de résolution pour l'obtention de la courbe moment-courbure ($M-\phi$) lorsque la section subit une incrémentation du moment fléchissant avec un effort normal constant.

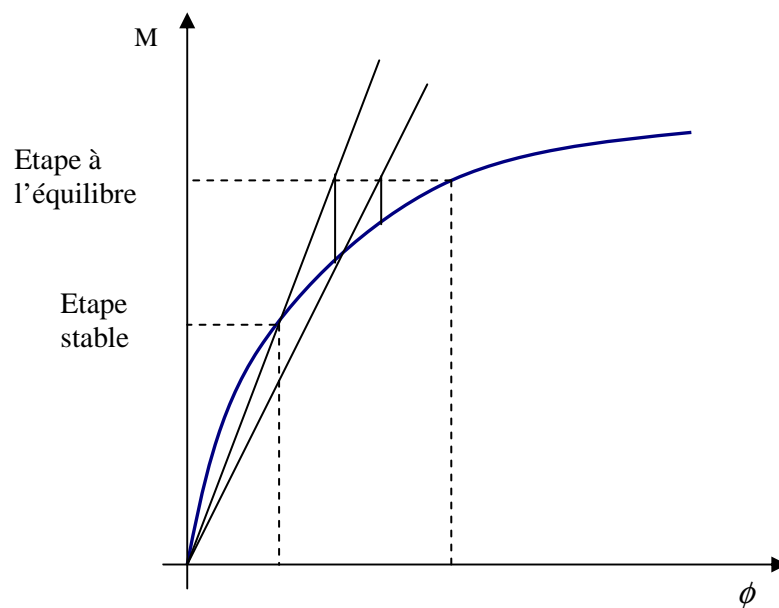


Figure.4.4 : Schéma de résolution
Pour le calcul $M-\phi$ ($N = \text{constant}$).

La méthode de résolution non linéaire s'effectue selon l'algorithme suivant :

- 1- soit l'étape stable $j-1$, correspondant aux efforts $\langle N, M \rangle^{j-1}$ et les déformations $\langle \varepsilon_g, \phi \rangle^{j-1}$.

2- Incrémentation des efforts :

$$2.1- \begin{Bmatrix} N \\ M \end{Bmatrix}^j = \begin{Bmatrix} N \\ M \end{Bmatrix}^{j-1} + \begin{Bmatrix} \Delta N \\ \Delta M \end{Bmatrix}$$

2.2- On démarre le compteur des itérations **i=1**

3- Evaluation de la section matrice de rigidité sécante de la section en fonction de la section de l'étape précédente j-1

$$[K_s]^i = [K_s(\varepsilon_g, \phi)^{i-1}]$$

4- Résolution du système d'équilibre

$$[K_s]^i \begin{Bmatrix} \Delta \varepsilon_g \\ \Delta \phi \end{Bmatrix}^i = \begin{Bmatrix} \Delta N \\ \Delta M \end{Bmatrix}^i$$

5- Cumul des déformations

$$\begin{Bmatrix} \varepsilon_g \\ \phi \end{Bmatrix}^i = \begin{Bmatrix} \varepsilon_g \\ \phi \end{Bmatrix}^{i-1} + \begin{Bmatrix} \Delta \varepsilon_g \\ \Delta \phi \end{Bmatrix}^i$$

6- Calcul des efforts équilibrés par la section :

$$\begin{Bmatrix} \varepsilon_g \\ \phi \end{Bmatrix}^i \rightarrow \begin{Bmatrix} N_R \\ M_R \end{Bmatrix}^i$$

7- Test de convergence sur les efforts non équilibrés

$$N_R^i - N^j \leq \text{Précision}$$

$$M_R^i - M^j \leq \text{Précision}$$

7.1- Si convergence, l'étape j actuelle est stable (équilibrée) ; passer à l'incrément de charge suivante : $j \rightarrow j+1$ et revenir à l'étape (2).

7.2- Sinon, passer à l'itération suivante : $i \rightarrow i+1$ et revenir à l'étape (3).

7.3- Si au bout d'un certain nombre d'itérations fixé auparavant, la convergence n'est pas obtenue, la section ne peut être équilibrée et le calcul est arrêté.

Remarque 2:

a) obtention des courbe M- ϕ :

Dans le cas du comportement instantané, on incrémente les valeurs du moment fléchissant (N étant constante). La suite des points (M- ϕ) correspondant aux étapes convergentes constitue la courbe moment_courbure de la section étudiée.

b) obtention des courbe ϕ -t :

Dans le cadre du comportement différé, on ajuste une boucle supplémentaire (boucle 2) correspondant à l'incrément de facteur temps (en jours) sous charge maintenu constants.

La suite des points (ϕ -t) correspondant aux étapes convergentes constitue la courbe courbure_ temps de la section étudiée.

4.5- Organigramme de calcul :

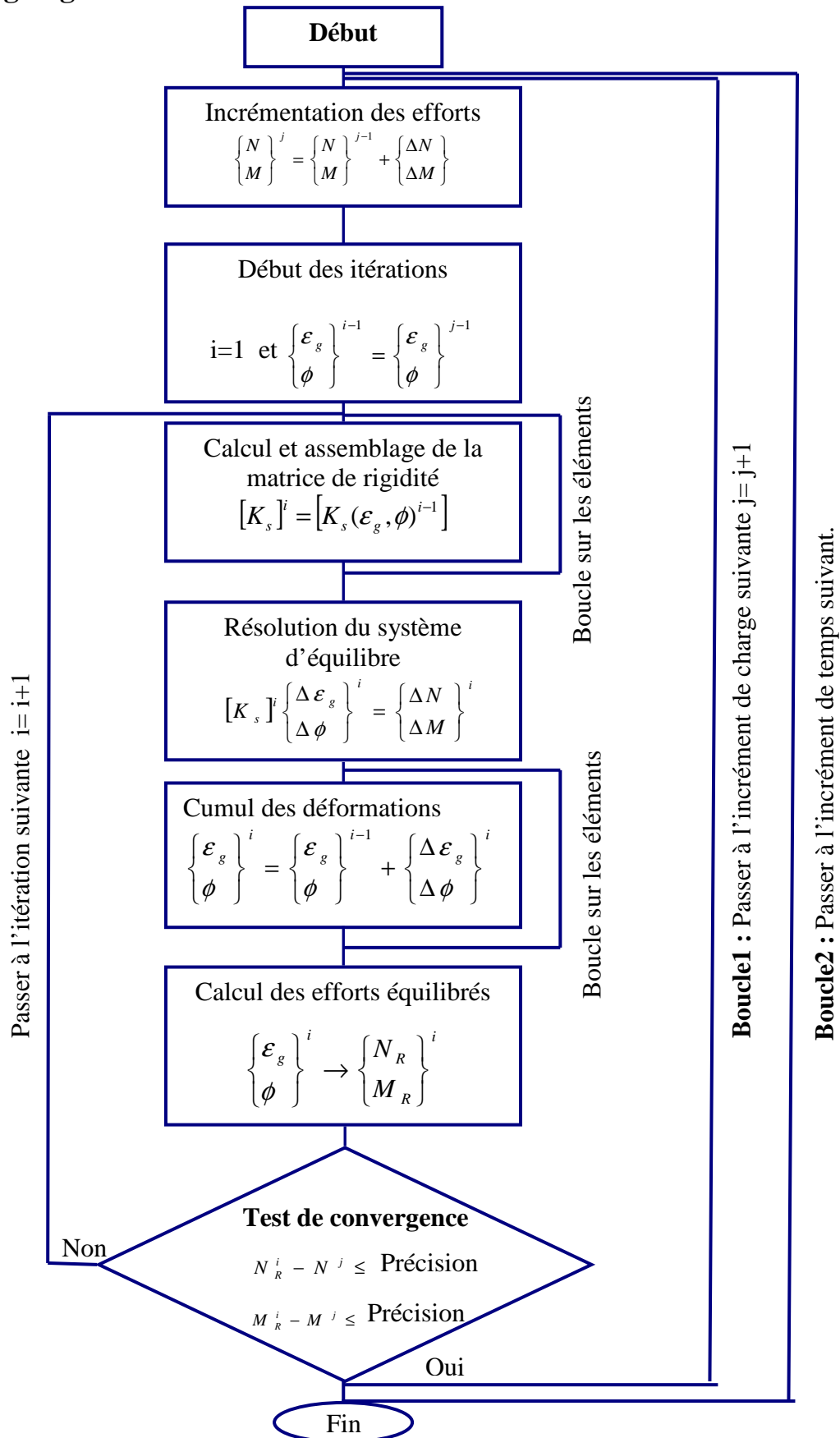


Figure.4.5 : Organigramme de calcul.

CHAPITRE 5 : Programmation informatique

5.1-Objectifs :

Pour permettre l'étude et l'analyse du comportement instantané ou différé d'une section quelconque en béton armé, soumise à la flexion composée, on a développé deux programmes informatiques (SECTNOL et SECTFLU) rédigés en langage Fortran 90.

5.2-Le programme SECTNOL :

5.2.1-Présentation :

Le programme SECTNOL (analyse d'une **SECT**ion en **NO**n **Linéaire** jusqu'à rupture) permet la simulation du comportement instantané, jusqu'à la rupture, d'une section quelconque en béton armé soumise à la flexion composée. Il permet d'effectuer le calcul selon trois options :

a- Calcul moment- courbure ($M - \emptyset$) :

La section est soumise à un effort normal **N** fixe et à un moment fléchissant **M** croissant jusqu'à la rupture.

b- Calcul effort normal- déformation longitudinal ($N - \epsilon_g$) :

La section est soumise à un moment fléchissant **M** fixe et à un effort normal **N** croissant jusqu'à la rupture.

c- Calcul de la section sous un effort normal **N** et un moment fléchissant **M** croissant en même temps, jusqu'à la rupture, tels que l'excentricité $e = \frac{M}{N}$ reste constante.

5.2.2- Organigramme général du programme SECTNOL :

L'organisation du programme SECTNOL, selon l'ordre d'appel des différentes sous-routines, est présentée dans l'organigramme de la figure 5.1.

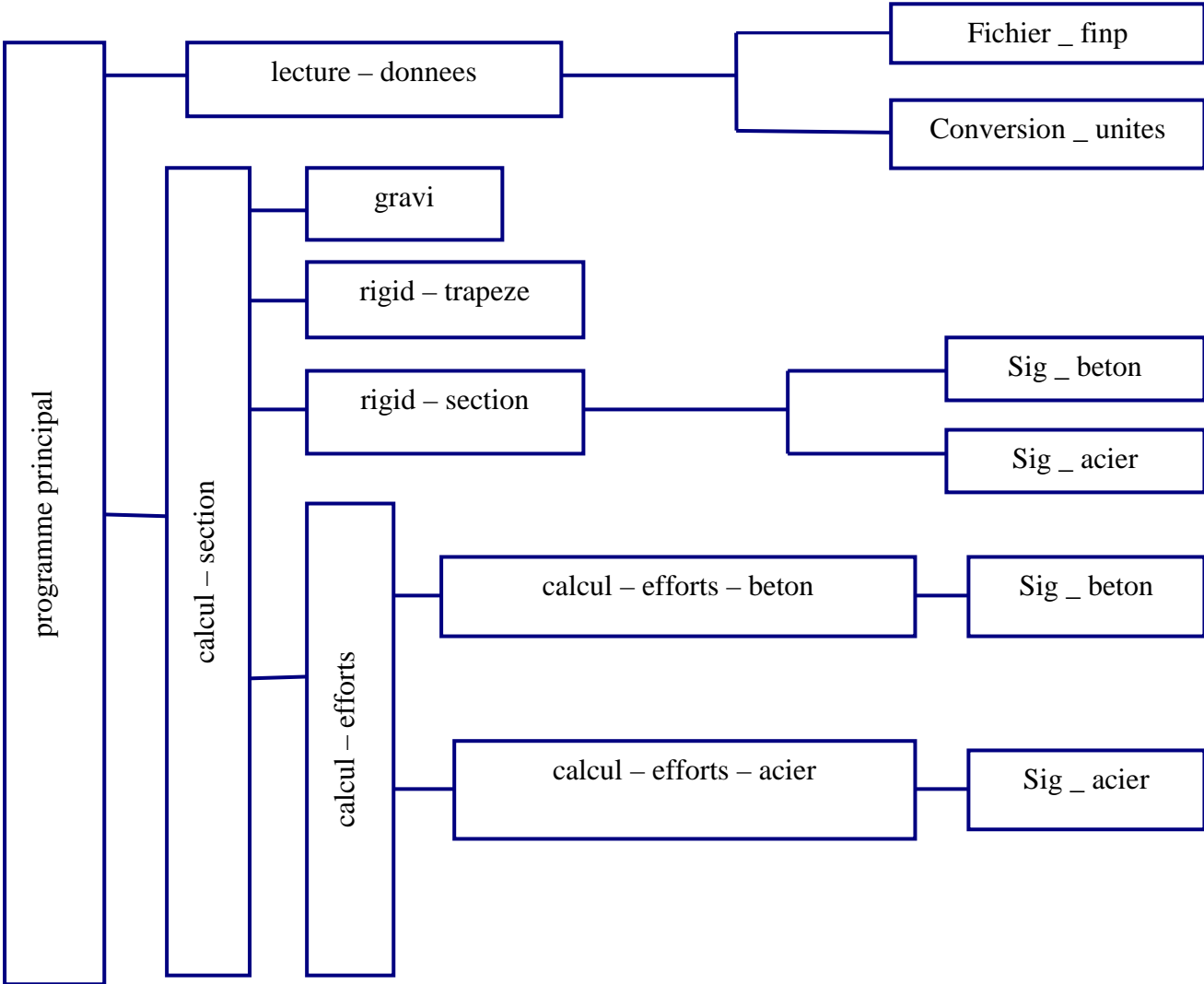


Figure .5.1 : Organisation du programme SECTNOL.

5.2.3)- Description des différentes sous-routines :

1- sous-routine lecture _ donnees :

Cette sous-routine permet la lecture des données du problème à traiter, selon les étapes suivantes :

- Ouverture du fichier des données existant (**finp**).
- Appel des sous-routines **fichier_Finp** et **conversion_unites**.
- Création du fichier **fout** dans lequel seront stockés les résultats du calcul.

2 – sous-routine fichier _ finp :

Lecture des données du problème à partir du fichier existant **finp**.

3 – sous-routine conversion _unites :

Elle permet d'effectuer la conversion des unités des données du problème avant le démarrage du calcul.

4 – sous-routine calcul _section :

Cette sous-routine constitue le bloc de calcul permettant l'analyse non linéaire, jusqu'à rupture, de la section étudiée.

5 - sous-routine gravi :

Calcul de la position du centre de gravité de la section de béton, par rapport à l'axe de référence défini par l'utilisateur, et l'aire de la section.

6 – sous-routine rigid _ trapeze :

Repérage des différents trapèzes constituant la section par rapport au centre de gravité et calcul des rigidités initiales.

7 – sous-routine rigid_section :

Évaluation des rigidités EA, ES, et EI actuelles, correspondant à l'étape actuelle de calcul.

8 – subroutine calcul_efforts :

Calcul des efforts internes (N , M) dans la section (béton + acier) correspondant à l'état de déformation actuel (ϵ_g, ϕ).

9 – subroutine calcul_efforts_beton :

Calcul des efforts internes (N_b , M_b) dans le béton par intégration sur la hauteur de la section des contraintes dans les fibres horizontales constituant la section du béton.

10 – subroutine calcul_efforts_acier :

Calcul des efforts internes (N_a , M_a) dans les aciers, en considérant tous les lits d'armatures constituant le ferrailage longitudinal de la section.

11 – subroutine sig_beton :

Calcul de la contrainte dans la fibre de béton en cours, selon la loi de Sargin en compression et selon la loi fictive de Grelat en traction.

12 – subroutine sig_acier :

Calcul de la contrainte dans le lit d'acier en cours dans l'hypothèse d'un comportement elastoplastique.

5.2.4-Description du fichier de données :

Les variables lues sont introduites dans le fichier de données comme suit :

❖ **1^{ère} ligne** : NT et NA.

NT : Nombre de trapèzes dans la section,

NA : Nombre de lits d'aciers.

❖ **2^{ème} ligne** : U(i),V(i),B(i) et C(i).

U(i) : Positions de la base inférieure du trapèze i par rapport à l'axe de référence,

V(i) : Positions de la base supérieure du trapèze i par rapport à l'axe de référence ,

B(i) : Largeur de la base inférieure du trapèze i,

C(i) : Largeur de la base supérieure du trapèze i.

Cette est répétée NT fois.

❖ **3^{ème} ligne** : A(i),SE(i),SR(i),EPSUA(i) et KACIER(i).

A(i) : Aire de i^{ème} lit d'acier,

W(i) : Positions de i^{ème} lit d'acier par rapport à l'axe de référence,

SE(i) : Contrainte élastique de i^{ème} lit d'acier,

SR(i) : Contrainte de rupture de i^{ème} lit d'acier,

EPSUA(i) : Déformation ultime de i^{ème} lit d'acier,

Kacier(i) : Type d'acier de i^{ème} lit.

Cette ligne est répétée NT fois.

❖ **4^{ème} ligne** : Fbc, Fbt, Fbu, EPSBU, Kb1 et Itbc.

SIGB(i) où **fbc** : Contrainte maximale de béton comprimé,

SIGT(i) où **fbt** : Contrainte maximale de béton tendu,

EPSO(i) : Déformation correspondent à la contrainte maximale en compression fbc,

SIGU(i) où **fbu** : Contrainte à rupture en compression du béton,

EPSU(i) : Déformation à la rupture du béton comprimé,

RB : Coefficient relatif à la loi de Sargin,

Itb : Type de la courbe après la contrainte maximale.

❖ **5^{ème} ligne** : VNF, VMF, VNV, VMV et DELTA.

VNF : Partie fixe de l'effort normal N_0 ,

VMF : Partie fixe du moment fléchissant M_0 ,

VNV : Partie variable de l'effort normal N_v ,

VMV : Partie variable du moment fléchissant M_v ,

DELTA : Le pas d'accroissement de N_v et M_v .

5.2.5- Description du fichier résultats :

Dans ce fichier, les résultats du calcul sont donnés, sous forme de six colonnes, présentant respectivement :

- La courbure ϕ (1 / m),
- L'effort normal N (KN),
- Le moment fléchissant M (KN.m),
- La déformation ϵ_c de la fibre la plus comprimée,
- La déformation ϵ_t de la fibre la plus tendue,
- et la hauteur comprimée h_c (m).

5.3 - Le programme SECTFLU :

5.3.1- Présentation :

Le programme SECTFLU (calcul d'une **SECTION** en béton armé vis-à-vis du **FLU**age) permet la simulation du comportement diffère, vis-à-vis du fluage, d'une section quelconque en béton armé fléchie soumise à des efforts (effort normal N et ou moment fléchissant M) maintenues constants. Ce programme permet de simuler l'évaluation dans le temps de la courbure de la section étudiée soumise à un moment fléchissant M constant.

5.3.2– Organigramme général du programme SECTFLU :

L'organisation du programme SECTFLU, selon l'ordre d'appel des différentes sous-routines, est présentée dans l'organigramme de la figure 5.2.

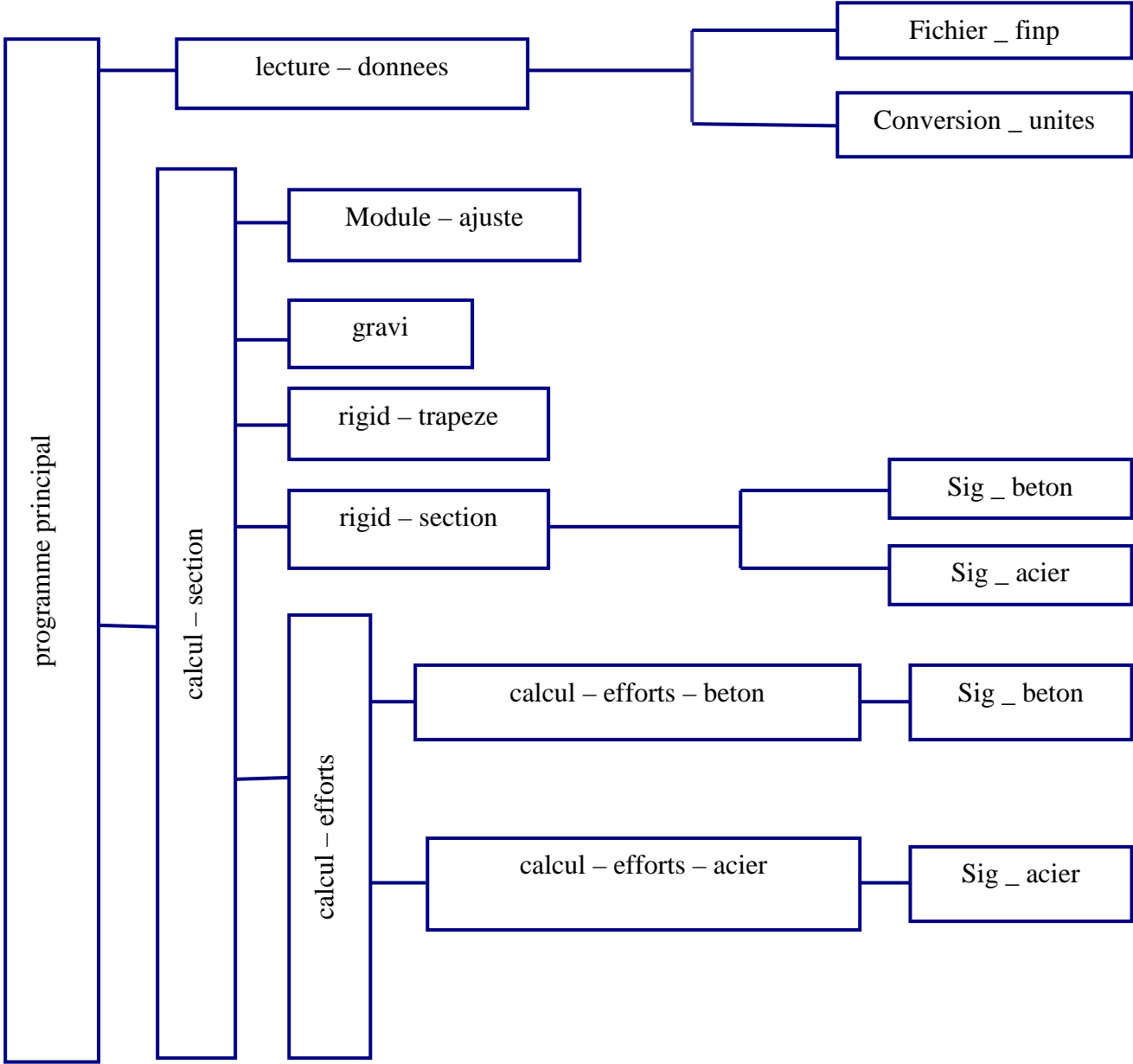


Figure.5.2 : Organigramme du programme SECTFLU.

5.3.3- Description des différentes sous-routines :

En plus des mêmes sous-routines composant le programme SECTNOL, le programme SECTFLU contient la sous-routine **module- ajuste** :

Elle permet le calcul du module **ajusté** du béton en tenant compte du fluage selon le CEB 93 [7].

5.3.4- Description du fichier de données :

Le fichier de données du programme SECTFLU est identique à celui de SECTNOL, avec une ligne supplémentaire comme suit :

6^{ème} ligne : T_0 , T, DELTA, A_c , U, RH.

T₀ : âge de mise en charge en jours,

T : âge de béton en jours,

DELTA : Le pas d'accroissement de temps,

A_c : aire de la section en mm^2 ,

U : périmètre de la section en mm,

RH : humidité relative en %.

5.3.5- Description du fichier résultats :

Dans ce fichier, les résultats du calcul sont donnés, sous forme de sept colonnes, présentant respectivement :

- Le temps T (en jours),
- La courbure ϕ (1/m),
- L'effort normal N (KN),
- Le moment fléchissant M (KN.m),
- La déformation ϵ_c de la fibre la plus comprimée,
- La déformation ϵ_t de la fibre la plus tendue,
- Et la hauteur comprimée h_c (m).

CHAPITRE 6 : Exemples d'application et validation

6.1- Introduction

Dans ce chapitre, on se propose de valider les méthodes de calcul présentées dans les chapitres précédents.

Plusieurs exemples, tirés de la littérature, sont traités et les résultats des calculs confrontés aux résultats expérimentaux.

On considère d'abord des exemples relatifs au comportement instantané (Moment_Courbure) d'une section quelconque en béton armé soumise à la flexion simple ou composée. Ceci en utilisant le programme SECTNOL.

Ensuite, on traite des exemples relatifs au comportement différé (Evaluation de la courbure en fonction du temps), en utilisant le programme SETFLU.

6.2- Exemples de validation du programme SECTNOL

Les exemples suivants sont traités à l'aide du programme SETNOL, permettant la simulation du comportement instantané en flexion composée. On s'intéresse à l'évolution du moment fléchissant en fonction de la courbure, pour un effort normal fixe.

6.2.1- Exemple de la poutre OG3 du CEBTP [4]

Il s'agit d'une poutre en béton armé, munie d'un pourcentage modéré d'armatures (1,2%), de telle sorte que la rupture soit atteinte en premier lieu par plastification des aciers. La section transversale est rectangulaire doublement armée, soumise à la flexion simple.

(figure 6.1)

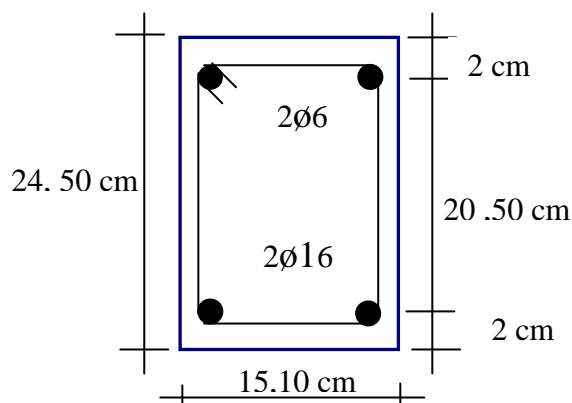


Figure.6.1:Données géométriques de la poutre [4]

Les caractéristiques du béton et de l'acier sont présentées dans le tableau suivant :

Caractéristiques du béton		Caractéristiques de l'acier	
f_{bc} : Contrainte en compression (MPa)	52.50	f_e : Contrainte élastique (MPa)	575
f_{bt} : Contrainte en traction(MPa)	3.35	f_r : Contrainte de rupture (MPa)	700
f_{bu} : Contrainte à rupture en compression(MPa)	52,50	ϵ_u : déformation ultime	0,005
e_{psbo} : Déformation correspondant à f_{bc}	$1,7 \cdot 10^{-3}$		
e_{psbu} : Déformation à rupture en compression	$2 \cdot 10^{-3}$		
E : Module d'élasticité (MPa)	39900		

Tableau 6.1 : propriétés matérielles de la poutre [4]

Les résultats numériques sont représentés graphiquement dans la figure 6.2 :

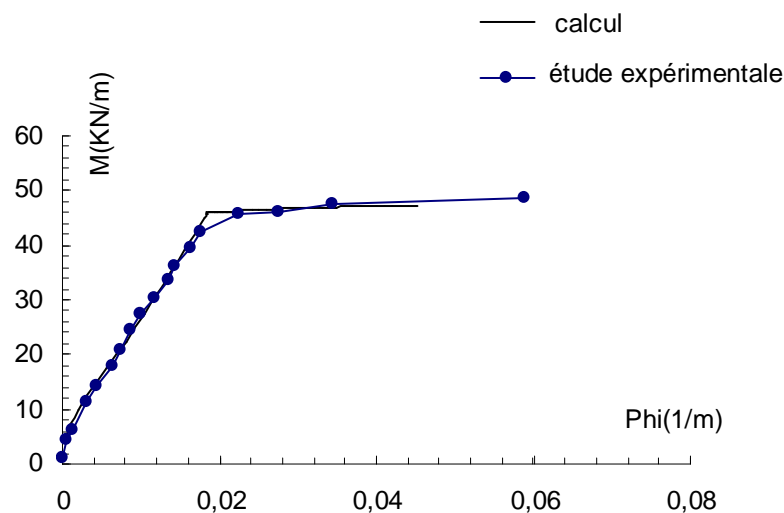


Figure.6.2: Représentation de la courbe Moment_ courbure

On constate que le comportement de la poutre OG3 est bien approché par le calcul dans cette étude. La simulation montre une bonne estimation de moment maximal.

La courbure correspondante est un peu sous estimée par rapport à la courbe obtenue expérimentalement.

	Moment maximale M (KN/m)	Courbure maximale ϕ (1/m)	$\frac{M_{\text{etude}}}{M_{\text{calcul}}}$	$\frac{\phi_{\text{etude}}}{\phi_{\text{calcul}}}$
Etude expérimentale	48,75	0,05875	1.03	1.30
Calcul	47,21164	0,04517	3%	30%

Tableau 6.2 : Comparaison des résultats numériques.

6.2.2- Exemple de la poutre 3a de Zdenek P .Bazant and Byung H.Oh [28]

Il s'agit d'une poutre en béton armé, La section transversale est rectangulaire simplement armée soumise à une charge concentrée à mi travée (flexion simple) (figure 6. 3).

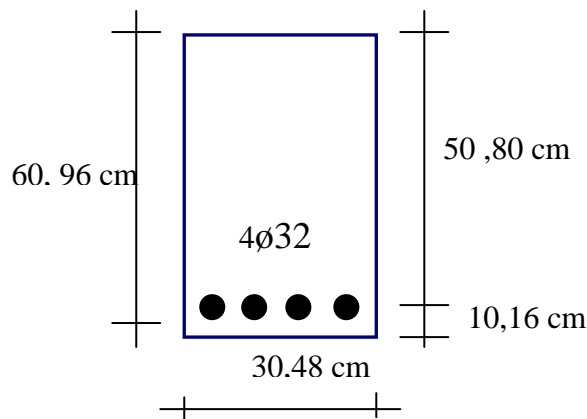


Figure.6.3:Donnés géométriques de la poutre [28]

Les caractéristiques du béton et de l'acier sont présentées dans le tableau suivant :

Caractéristiques du béton		Caractéristiques de l'acier	
f_{bc} : Contrainte en compression (MPa)	42.818	f_e : Contrainte élastique (MPa)	275,76
f_{bt} : Contrainte en traction(MPa)	3.102	f_r : Contrainte de rupture (MPa)	275,80
f_{bu} : Contrainte à rupture en compression(MPa)	24,82	ϵ_u : déformation ultime	0,01
e_{psbo} : Déformation correspondant à f_{bc}	$2,1 \cdot 10^{-3}$		
e_{psbu} : Déformation à rupture en compression	$3,5 \cdot 10^{-3}$		
E : Module d'élasticité (MPa)	23577		

Tableau 6.3 : propriétés matérielles de la poutre [28].

Les résultats numériques sont représentés graphiquement dans la figure 6.4 :

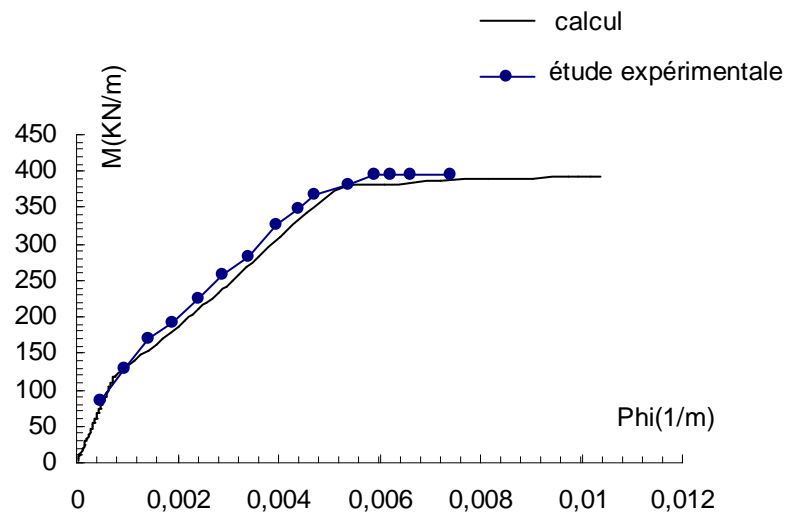


Figure.6.4: Représentation de la courbe Moment_courbure

On constate que le comportement de la poutre 3a est bien approché par le calcul dans cette étude. La simulation montre une bonne estimation de moment et également de la courbure maximale correspondante (tableau6.4).

	Moment maximale M (KN/m)	Courbure maximale ϕ (1/m)	$\frac{M_{\text{etude}}}{M_{\text{calcul}}}$	$\frac{\phi_{\text{etude}}}{\phi_{\text{calcul}}}$
Etude expérimentale	396,375	0,0074	1.01	0.74
Calcul	392,30710	0,01038	1%	26%

Tableau 6.4 : Comparaison des résultats numériques

6.2.3- Exemple de la poutre 3b de Zdenek P .Bazant and Byung H.Oh [28]

Il s'agit d'une poutre en béton armé, La section transversale est rectangulaire doublement armé (renforcée), soumise à une charge concentrée à mi travée (flexion simple) (figure 6. 5).

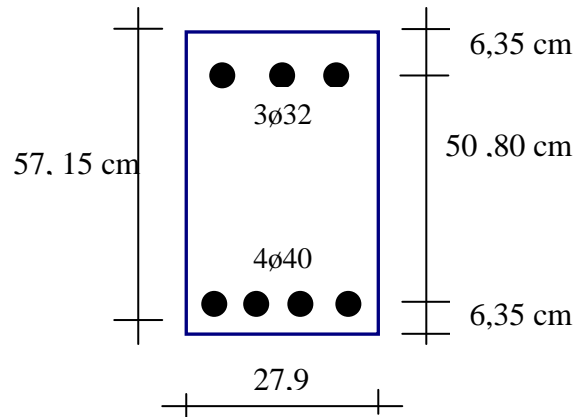


Figure.6.5 : Données géométriques de la poutre [28]

Les caractéristiques du béton et de l'acier sont présentées dans le tableau suivant :

Caractéristiques du béton		Caractéristiques de l'acier	
f_{bc} : Contrainte en compression (MPa)	20.68	f_e : Contrainte élastique (MPa)	275,76
f_{bt} : Contrainte en traction(MPa)	2.83	f_r : Contrainte de rupture (MPa)	275,80
f_{bu} : Contrainte à rupture en compression(MPa)	20.68	ϵ_u : déformation ultime	0,01
e_{psbo} : Déformation correspondant à f_{bc}	$1,9 \cdot 10^{-3}$		
e_{psbu} : Déformation à rupture en compression	$3,5 \cdot 10^{-3}$		
E : Module d'élasticité (MPa)	23577		

Tableau 6.5 : propriétés matérielles de la poutre [28].

Les résultats numériques sont représentés graphiquement dans la figure 6.6 :

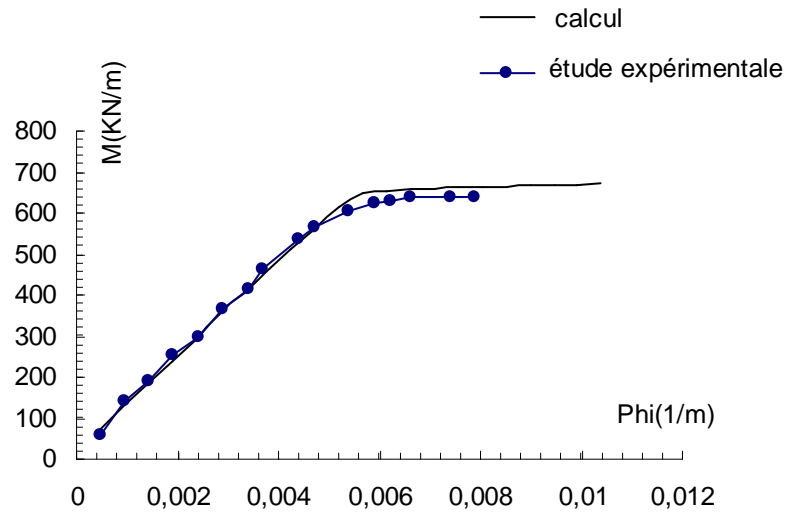


Figure.6.6: Représentation de la courbe Moment_ courbure

On constate que le comportement de la poutre 3b est bien approché par le calcul dans cette étude. La simulation montre une bonne estimation de moment et également de la courbure maximale correspondante (tableau6.6).

	Moment maximale M (KN/m)	Courbure maximale ϕ (1/m)	$\frac{M_{\text{etude}}}{M_{\text{calcul}}}$	$\frac{\phi_{\text{etude}}}{\phi_{\text{calcul}}}$
Etude expérimentale	640,8175	0,0079	0.95	0.76
Calcul	670,808	0,01039		

Tableau 6.6 : Comparaison des résultats numériques

6.2.4- Exemples des essais d'Arede [1]

a) Poutre en flexion simple : $\nu = \frac{N}{b.l.f_{cj}} = 0.0$

Il s'agit d'une poutre en béton armé, La section transversale est carrée et doublement armé, soumise à la flexion simple correspondant à $\nu = 0.0$ (figure 6.7).

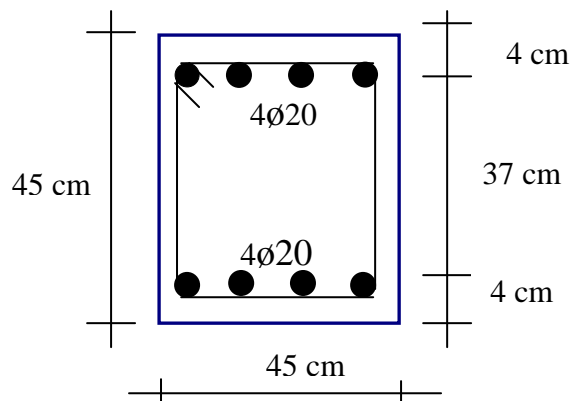


Figure.6.7 : Données géométriques de la poutre [1]

Les caractéristiques du béton et de l'acier sont présentées dans le tableau suivant :

Caractéristiques du béton		Caractéristiques de l'acier	
f_{bc} : Contrainte en compression (MPa)	44.80	f_e : Contrainte élastique (MPa)	570
f_{bt} : Contrainte en traction (MPa)	4.48	f_r : Contrainte de rupture (MPa)	700
f_{bu} : Contrainte à rupture en compression (MPa)	44.8	ϵ_u : déformation ultime	0,1
e_{psbo} : Déformation correspondant à f_{bc}	2.10^{-2}		
e_{psbu} : Déformation à rupture en compression	2.10^{-3}		
E : Module d'élasticité (MPa)	33700		

Tableau 6.7 : propriétés matérielles de la poutre [1].

Les résultats numériques sont représentés graphiquement dans la figure 6.8 :

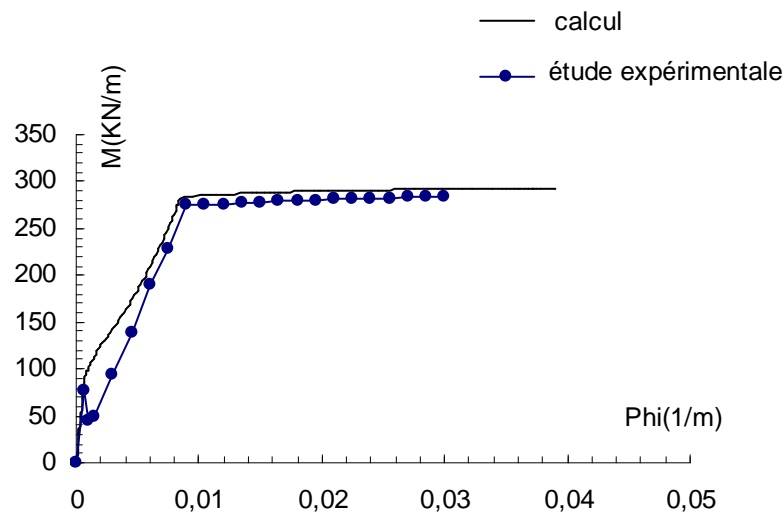


Figure.6.8: Représentation de la courbe Moment_courbure

On constate globalement une bonne concordance entre la courbe de calcul et la courbe expérimentale. Dans l'étude expérimentale, le début de fissuration correspondant à $M \approx 80 \text{ KN.m}$ semble être obtenu d'une manière plutôt fragile. La fissuration se stabilise à une valeur correspondant à $M \approx 200 \text{ KN.m}$ environ.

Entre ces deux valeurs, la courbe de calcul semble légèrement plus rigide que la courbe expérimentale.

	Moment maximale M (KN/m)	Courbure maximale ϕ (1/m)	$\frac{M_{\text{etude}}}{M_{\text{calcul}}}$	$\frac{\phi_{\text{etude}}}{\phi_{\text{calcul}}}$
Etude expérimentale	283,33	0,03	0.97	0.77
Calcul	293,0226	0,03893	3%	22%

Tableau 6.8 : Comparaison des résultats numériques

b) Poutre en flexion composée : $\nu = \frac{N}{b.l.f_{cj}} = 0.1$

Il s'agit d'une poutre en béton armé, La section transversale est carrée et doublement armé, soumise à la flexion composée avec un effort normal de compression fixe correspondant à $\nu = 0.1$ (figure 6.9).

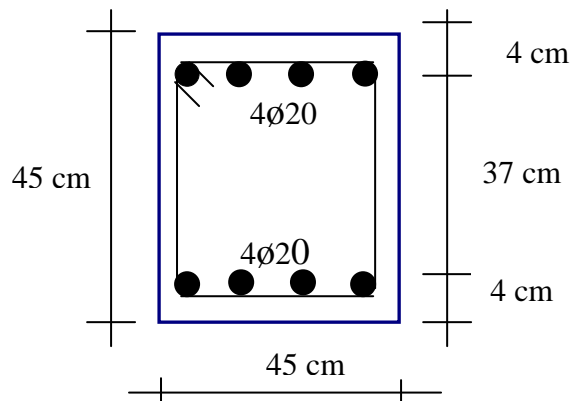


Figure.6.9: Données géométriques de la poutre [1]

Les caractéristiques du béton et de l'acier sont présentées dans le tableau suivant :

Caractéristiques du béton		Caractéristiques de l'acier	
f_{bc} : Contrainte en compression (MPa)	44. 80	f_e : Contrainte élastique (MPa)	570
f_{bt} : Contrainte en traction(MPa)	4.48	f_r : Contrainte de rupture (MPa)	700
f_{bu} : Contrainte à rupture en compression(MPa)	44.8	ϵ_u : déformation ultime	0, 1
e_{psbo} : Déformation correspondant à f_{bc}	2.10^{-2}		
e_{psbu} : Déformation à rupture en compression	2.10^{-3}		
E : Module d'élasticité (MPa)	33700		

Tableau 6.9 : propriétés matérielles de la poutre [1].

Les résultats numériques sont représentés graphiquement dans la figure 6.10 :

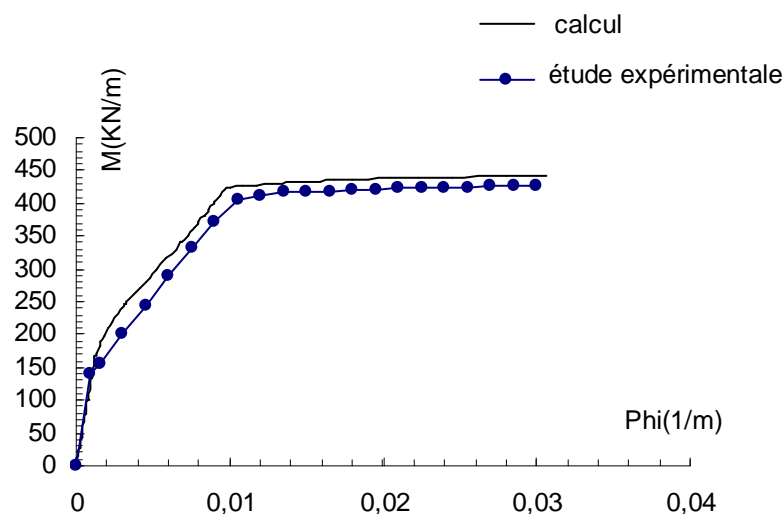


Figure.6.10: Représentation de la courbe Moment_ courbure.

On constate que le comportement de la poutre est bien approché par le calcul. La simulation montre une très bonne estimation du moment maximal et également de la courbure correspondante (tableau6.10).

	Moment maximale M (KN/m)	Courbure maximale ϕ (1/m)	$\frac{M_{\text{etude}}}{M_{\text{calcul}}}$	$\frac{\phi_{\text{etude}}}{\phi_{\text{calcul}}}$
Etude expérimentale	427,35	0,03	0,97	0,98
Calcul	441,4432	0,03064	3%	2%

Tableau 6.10 : Comparaison des résultats numériques.

6.3- Exemples de validation du programme SECTFLU

Les exemples suivants sont traités à l'aide du programme SECTFLU, permettant la simulation du comportement différé en flexion composé. On s'intéresse à l'évolution de la courbure, en fonction du temps.

6.3.1- Essais de M. Tanimura, M. Suzuki, et R. Sato [24]

Il s'agit d'une poutre en béton armé haute performance (BHP), la section transversale est rectangulaire soumise à la flexion de 4 points, sous chargement de courte et de longue durée (figure 6.11)

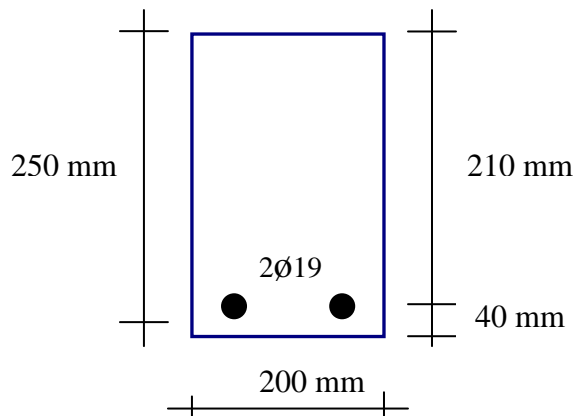


Figure.6.11: Données géométriques de la poutre [24]

Les caractéristiques du béton et de l'acier sont présentées dans le tableau suivant :

Caractéristiques du béton			Caractéristiques de l'acier	
	Type 1	Type 2		
f_{bc} : Contrainte en compression (MPa)	80. 50	70. 8	f_e : Contrainte élastique (MPa)	700
f_{bt} : Contrainte en traction (MPa)	4.15	4.14	f_r : Contrainte de rupture (MPa)	700
f_{bu} : Contrainte à rupture en compression (MPa)	80. 50	70. 8	ϵ_u : déformation ultime	0, 01
e_{psbo} : Déformation correspondant à f_{bc}	2.10^{-2}	2.10^{-2}		
e_{psbu} : Déformation à rupture en compression	2.10^{-3}	2.10^{-3}		
E : Module d'élasticité (MPa)	37700	38700		

Tableau 6.11 : propriétés matérielles de la poutre [24].

Type 1 :

- Pour $M= 15 \text{ KN.m}$

Les résultats numériques sont représentés graphiquement dans la figure 6.12 :

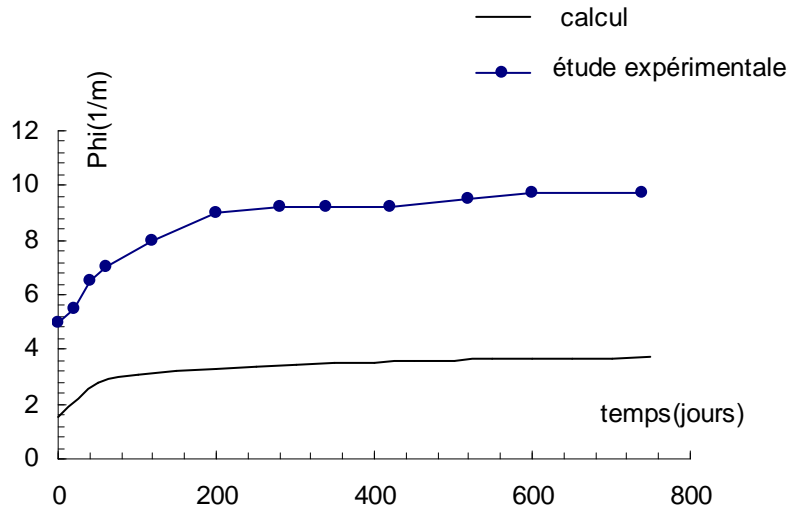


Figure.6.12: Représentation de la courbe Moment_courbure.

On constate que le comportement de la poutre [24] est correctement approché par le calcul dans cette étude. La différence entre les deux courbes est due certainement à l'effet du retrait qui est négligé dans le calcul (tableau6.12).

	Courbure maximale ϕ (1/m)	$\frac{\phi_{\text{étude}}}{\phi_{\text{calcul}}}$
Etude expérimentale	9,75	2.63
Calcul	3,71	162%

Tableau 6.12 : Comparaison des résultats numériques.

- Pour $M= 30 \text{ KN.m}$

Les résultats numériques sont représentés graphiquement dans la figure 6.13 :

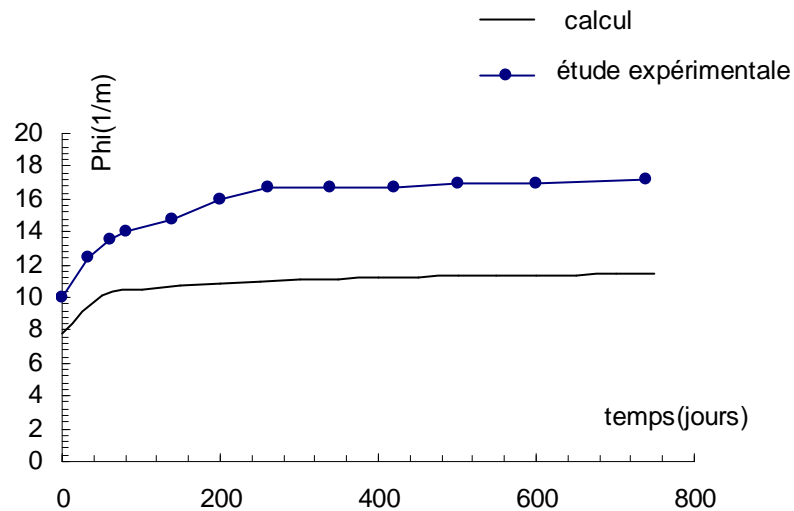


Figure.6.13: Représentation de la courbe Moment_courbure.

La simulation du comportement de la poutre [24] montre, dans ce cas également, une certaine différence entre l'essai et le calcul, ceci est dû à l'effet du retrait qui a été négligé dans notre calcul (tableau 6.13).

	Courbure maximale ϕ (1/m)	$\frac{\phi_{\text{etude}}}{\phi_{\text{calcul}}}$
Etude expérimentale	17,25	1.50
Calcul	11,46	50%

Tableau 6.13 : Comparaison des résultats numériques.

Type 2 :

- Pour $M= 15 \text{ KN.m}$

Les résultats numériques sont représentés graphiquement dans la figure 6.14 :

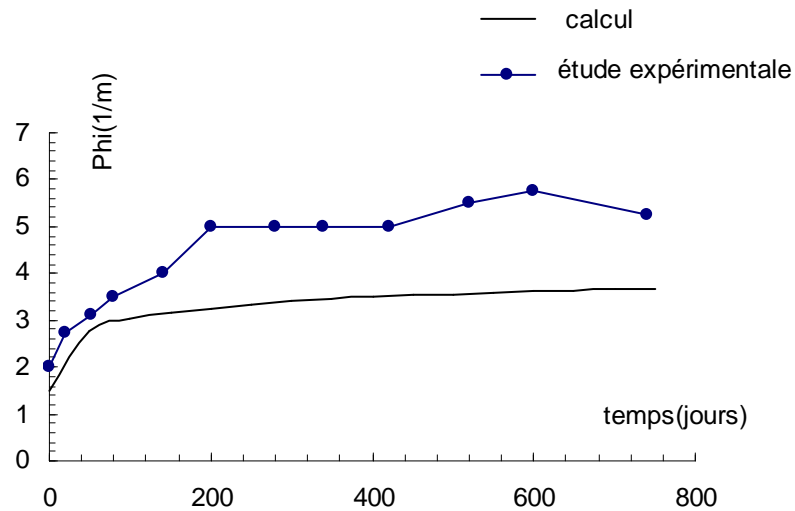


Figure.6.14: Représentation de la courbe Moment_ courbure.

La simulation du comportement de la poutre [24] montre, dans ce cas également, une certaine différence entre l'essai et le calcul, ceci est dû à l'effet du retrait qui a été négligé dans notre calcul (tableau 6.14).

	Courbure maximale ϕ (1/m)	$\frac{\phi_{\text{etude}}}{\phi_{\text{calcul}}}$
Etude expérimentale	5,25	1.43
Calcul	3,66	43%

Tableau 6.14 : Comparaison des résultats numériques.

- Pour $M= 30 \text{ KN.m}$

Les résultats numériques sont représentés graphiquement dans la figure 6.15 :

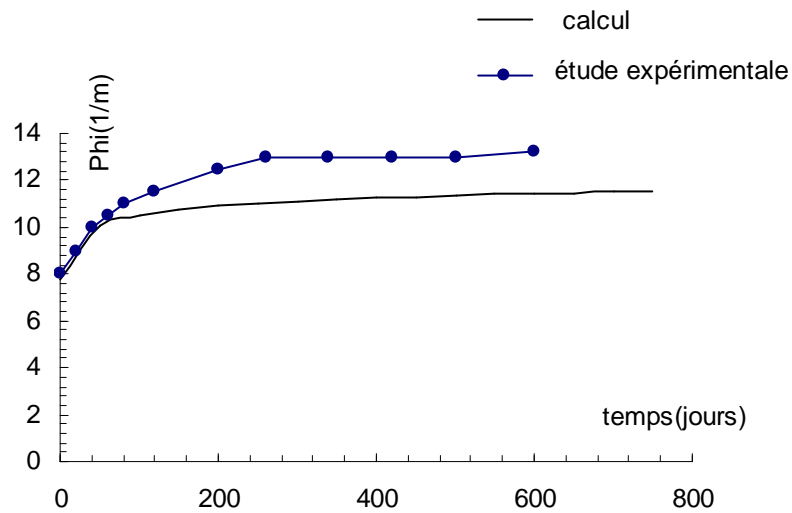


Figure.6.15: Représentation de la courbe Moment_ courbure.

La simulation du comportement de la poutre [24] montre, dans ce cas également, une certaine différence entre l'essai et le calcul, ceci est dû à l'effet du retrait qui à été négligé dans neutre calcul (tableau6.15).

	Courbure maximale ϕ (1/m)	$\frac{\phi_{\text{etude}}}{\phi_{\text{calcul}}}$
Etude expérimentale	13,5	1.17
Calcul	11,52	17%

Tableau 6.15 : Comparaison des résultats numériques.

6.3.2- Essais de HALL [25]

Il s'agit de poutre en béton armé, la section transversale est rectangulaire soumise à la flexion 4 points (figure 6.16). Deux types d'essais sont réalisés. Dans le premier type, la section est soumise à un moment fléchissant $M_1 = 10,5 \text{ KN.m}$. Dans le deuxième type, la section est soumise à un moment fléchissant $M = 21 \text{ KN.m}$.

A noter que $M_1 = 1,5M_f$ et $M_2 = 3M_f$ où M_f est le moment fléchissant correspondant au début de la fissuration de la section sous chargement instantané.

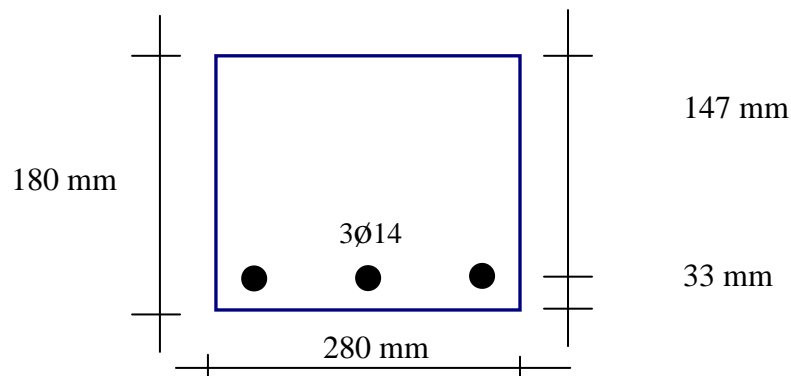


Figure.6.16: Données géométriques de la poutre [25]

Les caractéristiques du béton et de l'acier sont présentées dans le tableau suivant :

Caractéristiques du béton			Caractéristiques de l'acier	
	Type 1	Type 2		
f_{bc} : Contrainte en compression (MPa)	27. 70	27. 40	f_e : Contrainte élastique (MPa)	400
f_{bt} : Contrainte en traction(MPa)	4.06	4.07	f_r : Contrainte de rupture (MPa)	400
f_{bu} : Contrainte à rupture en compression(MPa)	80. 50	70. 8	ϵ_u : déformation ultime	0, 01
e_{psbo} : Déformation correspondant à f_{bc}	2.10^{-2}	2.10^{-2}		
e_{psbu} : Déformation à rupture en compression	2.10^{-3}	2.10^{-3}		
E : Module d'élasticité (MPa)	21500	21600		

Tableau 6.16 : propriétés matérielles de la poutre [25].

a) Type 1 (Lg-s-1-1.5) : Pour M= 10.5 KN.m

Les résultats numériques sont représentés graphiquement dans la figure 6.17 :

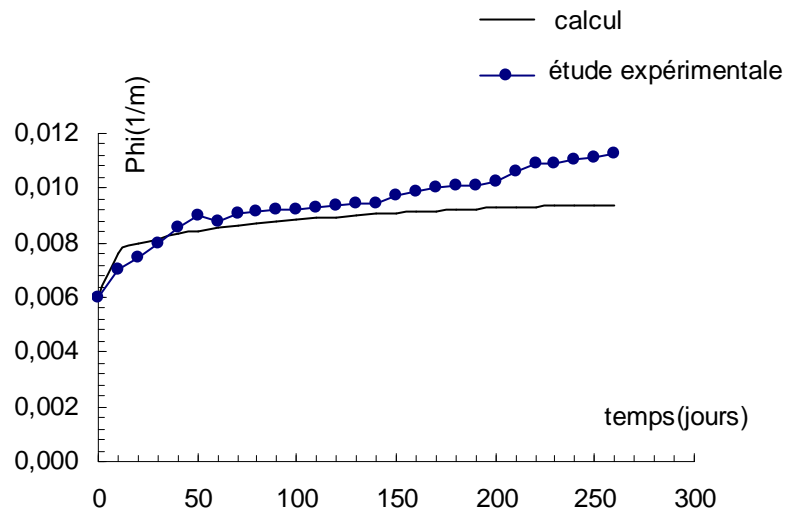


Figure.6.17: Représentation de la courbe Moment_courbure.

Pour cet essai, le comportement expérimental de la poutre [25] est bien simulé par le calcul, jusqu'à t=150 jours. Au delà l'écart devient légèrement plus important (tableau6.17).

	Courbure maximale ϕ (1/m)	$\frac{\phi_{\text{etude}}}{\phi_{\text{calcul}}}$
Etude expérimentale	0,01125	1.19
Calcul	0,0094	19%

Tableau 6.17 : Comparaison des résultats numériques.

b) Type 2 (Lg-s-3-3.0) : Pour M= 21 KN.m

Les résultats numériques sont représentés graphiquement dans la figure 6.18 :

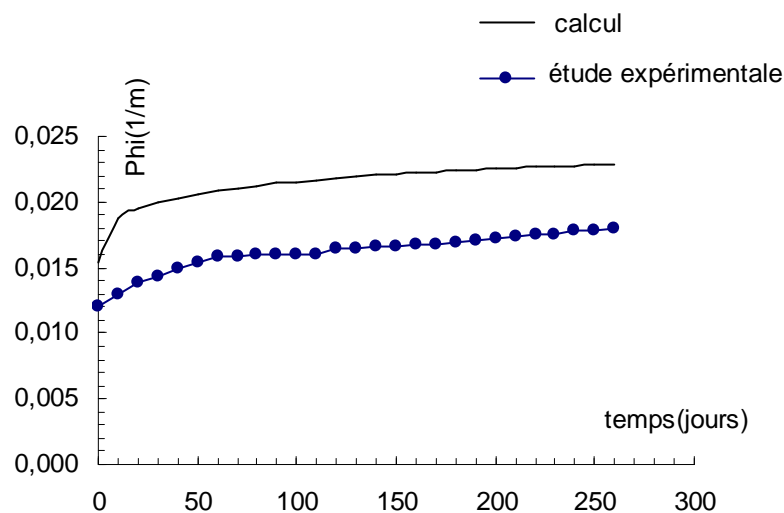


Figure.6.18 : Représentation de la courbe Moment_courbure.

Par contre pour cet essai, la simulation montre différence sensible entre la courbe de calcul et la courbe expérimentale. Cette différence ne semble pas être influencée par le temps de chargement (tableau 6.18).

	Courbure maximale ϕ (1/m)	$\frac{\phi_{\text{etude}}}{\phi_{\text{calcul}}}$
Etude expérimentale	0,018	0.79
Calcul	0,02287	21%

Tableau 6.18 : Comparaison des résultats numériques.

6.3.3- Essais de H.Watanabe, H.Koga, H.Aoyama, Y. Takeuchi [27]

Ces essais portent sur des poutres en béton armé, de sections transversales carrées, soumises à la flexion 4 points, sous chargement de longue durée (figure 6.19).

Dans l'essai D₁, la poutre est soumise à une force fixe F₁ = 27,5 KN (correspondant à un moment fixe M₁ = 30 KN.m).

Dans l'essai D₂, la poutre est soumise à une force fixe F₂ = 55 KN (correspondant à un moment fixe M₂ = 60 KN.m).

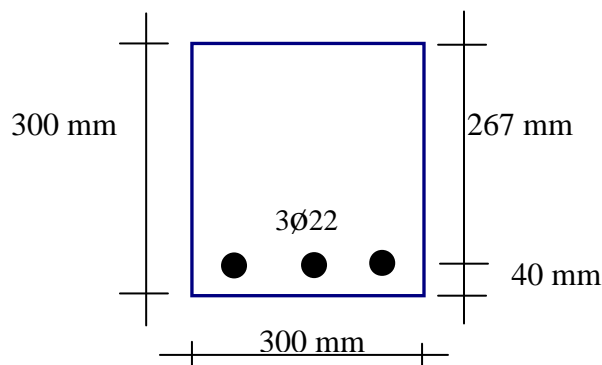


Figure.6.19: Données géométriques de la poutre [27]

Les caractéristiques du béton et de l'acier sont présentées dans le tableau suivant :

Caractéristiques du béton		Caractéristiques de l'acier	
f _{bc} : Contrainte en compression (MPa)	39.70	f _e : Contrainte élastique (MPa)	386
f _{bt} : Contrainte en traction (MPa)	3.22	f _r : Contrainte de rupture (MPa)	387
f _{bu} : Contrainte à rupture en compression (MPa)	40	ε _u : déformation ultime	0,05
e _{psbo} : Déformation correspondant à f _{bc}	2.10 ⁻²		
e _{psbu} : Déformation à rupture en compression	2.10 ⁻³		
E : Module d'élasticité (MPa)	28600		

Tableau 6.19 : propriétés matérielles de la poutre [27].

Essai D1 : Pour $F1 = 27.5 \text{ KN}$ et $M= 30 \text{ KN.m}$

Les résultats numériques sont représentés graphiquement dans la figure 6.20 :

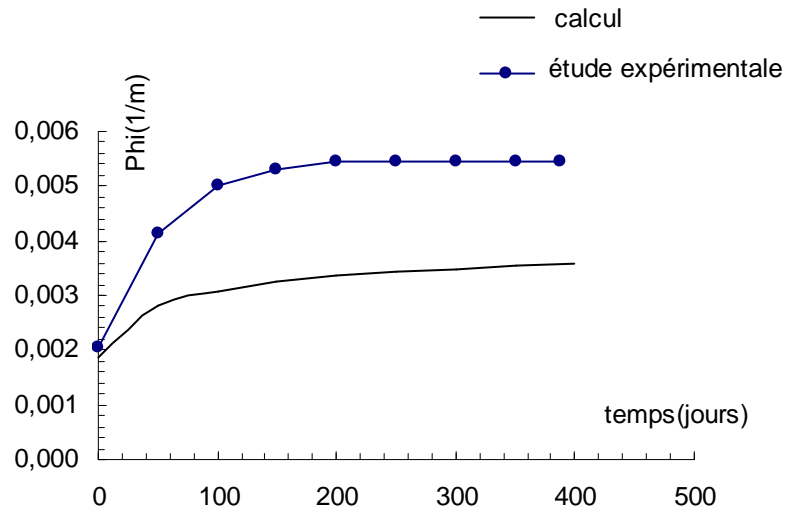


Figure.6.20: Représentation de la courbe Moment_courbure.

Pour cet essai, on constate un écart important (de l'ordre de 50%) entre la courbe expérimentale et la courbe de calcul. Cet écart est dû probablement à l'effet de retrait qui est négligé dans notre étude (tableau 6.20).

	Courbure maximale ϕ (1/m)	$\frac{\phi_{\text{étude}}}{\phi_{\text{calcul}}}$
Etude expérimentale	0,00543	1.51
Calcul	0,00359	51%

Tableau 6.20 : Comparaison des résultats numériques.

Essai D2 : Pour $F_2 = 55 \text{ KN}$ et $M = 60 \text{ KN.m}$

Les résultats numériques sont représentés graphiquement dans la figure 6.21 :

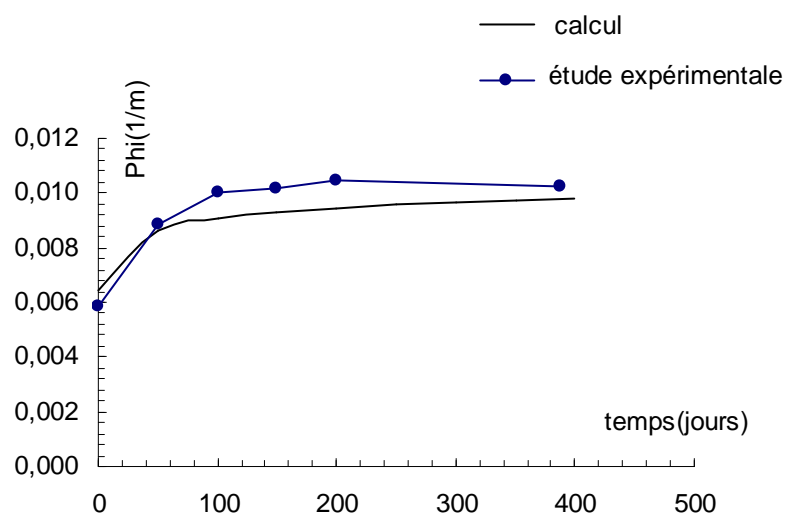


Figure.6.21 : Représentation de la courbe Moment_courbure.

On constate que le comportement expérimental de la poutre [27] est bien approché par le calcul. La simulation montre une bonne estimation de la courbure maximale et également du temps correspondant (tableau 6.21).

	Courbure maximale ϕ (1/m)	$\frac{\phi_{\text{etude}}}{\phi_{\text{calcul}}}$
Etude expérimentale	0,00955	0.97 3%
Calcul	0,00982	

Tableau 6.21 : Comparaison des résultats numériques.

CONCLUSION GENERALE

Dans les structures en béton armé, les déformations différées dues au fluage augmentent avec le temps. Elles deviennent prépondérantes par rapport aux déformations instantanées correspondant à un chargement donné.

Dans le cadre de cette étude, on s'est intéressé à la modélisation et à la simulation des comportements instantané et différé d'une zone fléchie en béton armé

Tout d'abord, une formulation est présentée pour la modélisation du comportement instantané non linéaire d'une section quelconque en béton armé, fléchie sous chargement monotone jusqu'à la rupture. Un programme de calcul existant est utilisé, permettant de valider la formulation présentée.

On s'est intéressé ensuite à la modélisation du comportement différé, dû au fluage, de la section fléchie sous chargement soutenu dans le temps. Pour tenir compte des déformations différées dues au fluage, on utilise une formulation basée sur la méthode du module effectif ajusté. Le coefficient du fluage utilisé est déterminé selon le modèle du CEB90.

Le comportement différé de la section est étudié en suivant l'évolution de la courbure en fonction du temps sous chargement constant. Pour les besoins du calcul, un deuxième programme est mis en point. La validation est effectuée en considérant plusieurs exemples expérimentaux extraits de la littérature.

La comparaison essai-calcul est satisfaisante et montre le bon fonctionnement de l'approche utilisée.

BIBLIOGRAPHIE

[1] **ANTONIO JOSÉ COELHO DIAS AIÊDE, October (1997)**, « Seismic assessment of reinforced concrete frame structures with a new flexibility based element. » candidature for the degree of doctor in civil, Engineering, Faculdade de Engenharia Universidade do Porto.

[2] **BAEL (1991)**, Règles techniques de conception et de calcul des ouvrages et constructions en béton précontraint suivant la méthode des états limites, fascicule 62 du CCTG, Règlement français.

[3] **BPEL (1991)**, Règles techniques de conception et de calcul des ouvrages et constructions en béton précontraint suivant la méthode des états limites, fascicule 62 du CCTG, Règlement français.

[4] « Béton à haute résistance – Rapport sur les essais de poteaux et poutre (OG) », contrat SETRA-CEBTP 84-40-020, rapport interne, Avenant n°1, index **SES OG**, phase D. Novembre 1985.

[5] **BAŽANT Z.P. (1982)**, Mathematical models for creep and shrinkage in concrete, dans 'Creep and shrinkage in concrete structures', édité par Bažant Z.P. et Wittmann F.H., Wiley, Londres.

[6] **CEB-FIP (1990)**, «Evaluation of the time dependent behavior of concrete», Bulletin d'information du CEB n°199, 08/1990, 201 pp.

[7] **CEB-FIP (1993)**, Model Code 1990, Bulletin d'information du CEB n°213/214, Thomas Telford London, 1993.

[8] **CHIORINO M.A. (1993)**, CEB Design Manual, Structural effects of time dependent behavior of concrete, Bulletin d'information du CEB, n° 215, p.269-271.

[9] **ESPION B. (1986)**, Contribution à l'analyse non linéaire des ossatures planes, application aux structures en béton armé, thèse de doctorat, Service Génie Civil, ULB, 2 volumes.

[10] **FAVRE R., JACCOUD J.-P., BURDET O., CHARIF H. (1997)**, Dimensionnement des structures en béton, Traité de Génie Civil de l'Ecole Polytechnique fédérale de Lausanne, vol.8, PPUR, ISBN 2-88074-330-3, 191-250.

[11] **FILIPPOU.F.C, KWAK .H.G, (1990)**, « Finite element analysis of reinforced concrete structures, Under monotonic loads. », Rapport n°, Department of civil engineering, university California, p71.

[12] **FUENTES.A, (2005)**, « Béton armé, fissuration-flèche. », Office des publications universitaire .Alger.

[13] **GENCOGLU.M, KOMUR.M and TASKIN.B, (2002)**, « Bending behaviour of steel fibre reinforced concrete. » Istanbul, Technical University, Department of Civil Engineering.

[14] **GERMAIN.O, (2006)** «Contribution à l'analyse de comportement et au dimensionnement des colonnes élancées en béton armé », thèse de doctorat, université libre de Bruxelles.

[15] **GHANNOUM. W.M, (1998)**, « Size effect on shear strength of reinforced concrete beams. », mémoire de master école normale supérieure de Cachan.

[16] **GRELAT. A, (1979)**, « Calcul non linéaire des ossatures en béton armé.», thèse de docteur-ingénieur, Université Pierre et Marie Curie

[17] **GUENOT-DELAHAIE I. (1997)**, Contribution à l'analyse physique et à la modélisation du fluage propre du béton, Série Ouvrages d'art OA25, LCPC, 180 pages.

[18] **KACHI.M.S, (1997)**, « Calcul non linéaire, jusqu'à rupture, d'une section en Béton armé de fibre métallique. », Thèse de magister, Institut de Génie Civil université Mouloud MAMMERI, Tizi-Ouzou, Alger.

[19] **KOPRINA M, (1986)**, Effets différés: fluage, retrait, relaxation, Notes de cours, Département de Génie Civil, EPFL, Lausanne, 63 pages.

[20] **KOTRONIS P, (2000)**, «Cisaillement dynamique de murs en béton armé modèles simples 2D et 3D. », thèse de doctorat, école normale supérieure de Cachan. France.

[21] **NGUYEN.X.H, (2006)**, « Vulnérabilité des structures en béton armé à voiles porteurs. », thèse de doctorat, institut national polytechnique de Grenoble.

[22] **SARGIN. M, (1971)**, « Stress-strain relation ships for concrète and the analysis of the structural concrete sections.», S.M Study n°4, Solid Mechanics Division, University of Waterloo, Canada.

[23] **SHEIKH S.A. and UZUMERI S.M,** « Analytical model for concrete confinement in tied columns. », ASECE journal of Structural Engineering, Vol108, n°ST12, December (1982).

KENYT.D.C, PARK.R

Cyclic load behavior of reinforcing steel

Strain July (1973).

[24] **TANIMURA. M, SUZUKI. M, MARUYAMA. I and SATO. R,** « Improvement of Time-Dependent Flexural Behavior in RC Members by Using Low Shrinkage-High-Strength Concrete. »

[25] **TARA STEPHANIE HALL (2000)**, « Deflections of Concrete Members Reinforced with Fibre Reinforced with fibre reinforced Polymer (FRP) Bars. », Submitted to the faculty of graduate studies in partial fulfilment of the requirement for the degree of master of science The University of Calgary, Alberta, January.

[26] **TREVINO PAREDES J.J. (1988)**, Méthode directe de calcul de l'état de déformation et de contrainte à long terme d'une structure composée, thèse n°728, Département de Génie Civil, EPFL, 214 pages.

[27] **WATANABE. H, KOGA. H, AOYAMA. H, TAKEUCHI. Y,** « Experimental study on the time dependent flexural behavior of prestressed reinforced concrete beams. ».

[28] ZDENEK P. BAZANT and BAZANT and BYUNG.H OH, « Deformation of progressively grehing reinforced concrete beams. » (Aci journal /.May-June 1984 vol 81 N°3).

[29] FIB (1999), Structural Concrete, Updated knowledge of the CEB/FIP Model Code 1990, Bulletin 1, 07/1999, 224 pp.

FICHIERS DE DONNEES

1. Exemple de validation du programme SECTNOL

1.1. Exemple de la poutre OG3 du CEBTP [4]

Fiche de donnée

1	2					
0.	24.50	15.10	15.10			
4.02	2.50	575	700	0.005	1	
0.56	50.80	575.	700	0.005	1	
52.50	2.83	0.0017	52.50	0.02	39900.00	2
0.0001	0	0.	50	0.1		

1.2. Exemple d'une section 3a d'essai de Zdenek P .Bazant and Byung H.Oh [28]

Fiche de donnée

1	1					
0.	60.96	30.48	30.48			
32.26	10.16	275.76	275.80	0.01	1	
24.82	3.1	0.0021	24.82	0.0035	2	2
0.0001	0	0.	396.8352	0.1		

1.3. Exemple d'une section 3b d'essai de Zdenek P .Bazant and Byung H.Oh [28]

Fiche de donnée

1	2					
0.	57.15	27.84	27.84			
55.290	6.35	275.76	275.80	0.01	1	
28.903	50.80	275.76	275.80	0.01	1	
20.68	2.83	0.0035	20.68	0.02	2	2
0.0001	0	0.	675.645	0.1		

1.4. Exemple d'essai d'A. Arede [1]

Pour $\nu = 0.0$

Fiche de donnée

1	2					
0.	45.	45.	45.			
12.56	2.0	570.0	700.	0.1	1	
12.56	41.	575.	700.	0.1	1	
44.8	4.48	0.002	44.8	0.02	33700.	2
0.00001	0.	0.	30.	0.1		

1.5. Exemple d'essai d'A. Arede [1]

Pour $\nu = 1.0$

Fiche de donnée

1	2					
0.	45.	45.	45.			
12.56	2.0	570.0	700.	0.1	1	
12.56	41.	575.	700.	0.1	1	
44.8	4.48	0.002	44.8	0.02	33700.	2
826.5	0.	0.	40.	0.1		

FICHIERS DE RESULTAS

1. Exemple de validation du programme SECTNOL

1.1. Exemple de la poutre OG3 du CEBTP [4]

Fiche de résultat :

Phi (1/m)	N (KN)	M (KN.m)	epsc	epst	hc (m)
.00061	.00001	5.00000	.00008	-.00006	.12665
.00094	.00004	7.50000	.00012	-.00009	.12497
.00192	.00021	9.99999	.00019	-.00023	.09891
.00311	.00030	12.49998	.00026	-.00042	.08512
.00436	.00035	14.99998	.00034	-.00062	.07738
.00562	.00032	17.49998	.00041	-.00083	.07267
.00686	.00032	19.99998	.00048	-.00103	.06961
.00807	.00015	22.49999	.00055	-.00123	.06755
.00926	.00012	25.00000	.00061	-.00142	.06610
.01042	.00005	27.50000	.00068	-.00161	.06510
.01156	.00011	29.99999	.00074	-.00180	.06439
.01267	.00017	32.49999	.00081	-.00198	.06390
.01377	.00006	34.99999	.00088	-.00215	.06359
.01485	.00008	37.49999	.00094	-.00232	.06340
.01591	.00003	40.00000	.00101	-.00249	.06332
.01695	-.00003	42.49999	.00107	-.00266	.06332
.01799	-.00020	44.99998	.00114	-.00282	.06340
.01825	-.00006	45.62498	.00116	-.00286	.06343
.01831	-.00030	45.78122	.00116	-.00287	.06344
.01834	-.00017	45.85936	.00116	-.00287	.06344
.01836	-.00013	45.89843	.00116	-.00287	.06345
.01839	.00175	45.91779	.00117	-.00288	.06341
.01855	.00172	45.93733	.00117	-.00291	.06314
.01872	.00178	45.95685	.00118	-.00294	.06288
.01888	.00175	45.97638	.00118	-.00297	.06261
.01896	.00172	45.98615	.00118	-.00299	.06248
.01906	.00173	45.99591	.00119	-.00300	.06234
.01915	.00183	46.00568	.00119	-.00302	.06219
.01924	.00169	46.01545	.00119	-.00304	.06204
.01934	.00175	46.02521	.00120	-.00306	.06189
.01943	.00172	46.03498	.00120	-.00308	.06175
.01953	.00175	46.04474	.00120	-.00309	.06160
.01962	.00178	46.05451	.00121	-.00311	.06146
.01971	.00178	46.06426	.00121	-.00313	.06132
.01981	.00180	46.07404	.00121	-.00315	.06118
.01990	.00177	46.08380	.00121	-.00316	.06104
.02000	.00173	46.09356	.00122	-.00318	.06090
.02009	.00177	46.10334	.00122	-.00320	.06077
.02019	.00175	46.11311	.00122	-.00322	.06063
.02028	.00175	46.12286	.00123	-.00324	.06050
.02038	.00167	46.13263	.00123	-.00325	.06037
.02047	.00180	46.14239	.00123	-.00327	.06023
.02057	.00170	46.15216	.00124	-.00329	.06010
.02067	.00177	46.16192	.00124	-.00331	.05996
.02078	.00173	46.17169	.00124	-.00333	.05981

.02089	.00180	46.18145	.00125	-.00335	.05966
.02100	.00184	46.19123	.00125	-.00337	.05951
.02111	.00177	46.20098	.00125	-.00339	.05937
.02122	.00170	46.21075	.00126	-.00341	.05922
.02132	.00173	46.22052	.00126	-.00343	.05907
.02143	.00178	46.23028	.00126	-.00345	.05893
.02154	.00175	46.24005	.00127	-.00347	.05879
.02165	.00173	46.24982	.00127	-.00349	.05865
.02176	.00173	46.25957	.00127	-.00351	.05851
.02187	.00178	46.26934	.00128	-.00354	.05837
.02198	.00178	46.27910	.00128	-.00356	.05823
.02210	.00175	46.28888	.00128	-.00358	.05809
.02221	.00180	46.29864	.00129	-.00360	.05796
.02232	.00175	46.30840	.00129	-.00362	.05783
.02243	.00183	46.31816	.00129	-.00364	.05769
.02254	.00181	46.32793	.00130	-.00366	.05756

1.2. Exemple d'une section 3a d'essai de Zdenek P .Bazant and Byung H.Oh [28]

Fiche de résultat :

Phi (1/m)	N (KN)	M (KN.m)	epsc	epst	hc (m)
.00044	.00016	61.34069	.00014	-.00009	.31208
.00089	.00011	90.92355	.00024	-.00021	.26715
.00133	.00508	118.14650	.00033	-.00035	.24660
.00177	.00103	146.32660	.00042	-.00048	.23649
.00221	.00025	176.19170	.00051	-.00061	.23181
.00266	-.00019	207.71260	.00061	-.00074	.23029
.00310	-.00013	239.88240	.00071	-.00086	.23038
.00354	.00125	271.84640	.00082	-.00098	.23126
.00399	-.00006	303.22870	.00093	-.00110	.23257
.00443	-.00006	333.82860	.00104	-.00121	.23418
.00487	.00000	363.51310	.00115	-.00133	.23603
.00531	-.00013	378.77710	.00124	-.00146	.23263
.00576	.03012	380.86810	.00130	-.00163	.22500
.00620	-.00006	382.64400	.00135	-.00180	.21819
.00664	.00019	384.24670	.00141	-.00197	.21221
.00709	.00000	385.63560	.00147	-.00213	.20681
.00753	-.00019	386.89690	.00152	-.00230	.20200
.00797	-.00112	387.98580	.00158	-.00247	.19758
.00842	-.00156	388.97860	.00163	-.00265	.19360
.00886	-.00006	389.88960	.00168	-.00282	.19000
.00930	-.00100	390.67830	.00174	-.00299	.18664
.00974	-.00056	391.39690	.00179	-.00316	.18358
.01019	-.00100	392.04320	.00184	-.00333	.18076
.01063	.00000	392.64650	.00189	-.00351	.17819
.01107	-.00062	393.18360	.00195	-.00368	.17580
.01152	.02031	393.64520	.00200	-.00385	.17353
.01196	-.00237	394.07330	.00205	-.00402	.17146
.01240	-.00156	394.45910	.00210	-.00420	.16953
.01284	-.00006	394.80720	.00215	-.00437	.16774
.01329	.00025	395.13210	.00221	-.00454	.16611
.01373	.01812	395.43740	.00226	-.00471	.16462
.01417	.00006	395.65990	.00231	-.00489	.16310
.01462	-.00075	395.86600	.00236	-.00506	.16170

.01506	-.00419	396.05320	.00242	-.00523	.16042
.01550	-.07144	396.21020	.00247	-.00541	.15924
.01594	-.00163	396.36820	.00252	-.00558	.15815
.01639	-.00056	396.48310	.00257	-.00575	.15709
.01683	.00013	396.58170	.00263	-.00592	.15612
.01727	.00006	396.66420	.00268	-.00609	.15523
.01772	-.00075	396.73070	.00274	-.00626	.15440
.01816	-.00194	396.78160	.00279	-.00643	.15365
.01860	-.00213	396.81730	.00285	-.00660	.15295
.01905	-.00137	396.83520	.00290	-.00677	.15230
.01949	-.00013	396.82150	.00295	-.00695	.15162
.01993	-.00019	396.79530	.00301	-.00712	.15099
.02037	-.00262	396.75660	.00306	-.00729	.15041
.02082	-.00650	396.70580	.00312	-.00745	.14988
.02126	-.01106	396.64320	.00318	-.00762	.14940
.02170	-.01800	396.56880	.00323	-.00779	.14896
.02215	-.00194	396.48710	.00329	-.00796	.14856
.02259	-.00137	396.39160	.00335	-.00813	.14819
.02303	-.00213	396.28510	.00341	-.00829	.14787
.02347	-.00169	396.16810	.00346	-.00846	.14757
.02392	-.00150	396.04070	.00352	-.00863	.14731
.02436	-.00187	395.90300	.00358	-.00879	.14708
.02480	-.00163	395.75540	.00364	-.00896	.14687
.02525	-.00106	395.59820	.00370	-.00912	.14670
.02569	-.00144	395.43120	.00376	-.00929	.14655
.02613	.03681	395.26130	.00383	-.00945	.14643
.02657	.01325	395.07210	.00389	-.00961	.14632
.02702	-.00125	394.87520	.00395	-.00977	.14623
.02746	-.00075	394.67210	.00401	-.00994	.14617

1.3. Exemple d'une section 3b d'essai de Zdenek P .Bazant and Byung H.Oh [28]

Fiche de résultat :

phi(1/m)	N (KN)	M(KNm)	epsc	epst	hc(m)
.00047	.00010	74.46490	.00014	-.00010	.29145
.00094	.00111	129.32630	.00025	-.00023	.26517
.00142	.00034	183.65280	.00036	-.00036	.25556
.00189	.00003	238.39660	.00048	-.00048	.25159
.00236	.00016	293.60440	.00059	-.00061	.25028
.00283	-.01822	349.08530	.00071	-.00073	.25045
.00331	-.00019	404.19080	.00083	-.00085	.25139
.00378	.00019	458.38520	.00096	-.00096	.25271
.00425	-.03762	511.42700	.00108	-.00108	.25428
.00472	.00000	563.19460	.00121	-.00119	.25604
.00520	-.00944	613.62290	.00134	-.00130	.25792
.00567	.00006	650.95030	.00145	-.00143	.25645
.00614	-.00056	654.29900	.00151	-.00161	.24612
.00661	-.00013	657.15470	.00157	-.00179	.23696
.00709	-.00056	659.66310	.00162	-.00198	.22880
.00756	.00013	661.86520	.00167	-.00217	.22148
.00803	-.00031	663.78560	.00173	-.00235	.21483
.00850	.00013	665.50710	.00178	-.00254	.20881
.00898	-.00094	667.03590	.00182	-.00274	.20329
.00945	-.04444	668.41330	.00187	-.00293	.19823
.00992	-.04081	669.64280	.00192	-.00312	.19355

.01039	.07831	670.80800	.00197	-.00331	.18926
.01087	.00031	671.78040	.00201	-.00351	.18521
.01134	.00006	672.70310	.00206	-.00370	.18148
.01181	-.00013	673.57130	.00210	-.00390	.17801
.01228	-.07781	674.30750	.00215	-.00409	.17471
.01276	-.00200	675.00380	.00219	-.00429	.17173
.01323	-.00069	675.17770	.00225	-.00447	.17013
.01370	.00006	675.32370	.00231	-.00465	.16868
.01417	.03619	675.45150	.00237	-.00483	.16738
.01465	-.00119	675.54460	.00243	-.00501	.16621
.01512	-.00044	675.60540	.00250	-.00518	.16508
.01559	.06112	675.64430	.00256	-.00536	.16401
.01606	-.00150	675.64510	.00262	-.00554	.16303
.01654	-.00569	675.63630	.00268	-.00572	.16216
.01701	-.00194	675.61060	.00274	-.00590	.16138
.01748	-.00175	675.56670	.00281	-.00607	.16068
.01795	.01563	675.50780	.00287	-.00625	.16006
.01843	-.00056	675.42200	.00294	-.00642	.15946
.01890	-.00006	675.32290	.00300	-.00660	.15893
.01937	.00019	675.20860	.00307	-.00677	.15846
.01984	.00013	675.07970	.00314	-.00694	.15805
.02031	-.00025	674.93620	.00320	-.00712	.15770
.02079	-.00075	674.77870	.00327	-.00729	.15740
.02126	-.00175	674.60750	.00334	-.00746	.15714
.02173	-.00119	674.42340	.00341	-.00763	.15693
.02220	-.00106	674.22610	.00348	-.00780	.15677
.02268	-.00056	674.01640	.00355	-.00797	.15664
.02315	-.00094	673.79440	.00362	-.00814	.15656
.02362	-.00075	673.56040	.00370	-.00830	.15651
.02409	-.00050	673.31490	.00377	-.00847	.15649
.02457	-.00062	673.05790	.00385	-.00863	.15651

1.4. Exemple d'essai d'A. Arede [1]

Pour $\nu = 0.0$

Fiche de résultat :

phi(1/m)	N (KN)	M(KNm)	epsc	epst	hc(m)
.00002	.00001	3.00000	.00001	.00000	.22567
.00003	.00001	4.50000	.00001	-.00001	.22566
.00004	.00001	6.00000	.00001	-.00001	.22566
.00006	.00001	7.50000	.00001	-.00001	.22565
.00007	.00001	9.00000	.00002	-.00001	.22564
.00008	.00001	10.50000	.00002	-.00002	.22564
.00009	.00001	12.00000	.00002	-.00002	.22563
.00010	.00001	13.50000	.00002	-.00002	.22562
.00011	.00001	15.00000	.00003	-.00002	.22561
.00012	.00002	16.50000	.00003	-.00003	.22561
.00013	.00001	18.00000	.00003	-.00003	.22560
.00015	.00001	19.50000	.00003	-.00003	.22559
.00016	.00001	21.00000	.00004	-.00003	.22559
.00017	.00001	22.50000	.00004	-.00003	.22558
.00018	.00001	24.00000	.00004	-.00004	.22557
.00019	.00000	25.50000	.00004	-.00004	.22557
.00020	.00002	27.00000	.00005	-.00004	.22556
.00021	.00001	28.50000	.00005	-.00004	.22555
.00022	.00002	30.00000	.00005	-.00005	.22555

.00023	.00000	31.50000	.00005	-.00005	.22554
.00025	.00001	33.00000	.00006	-.00005	.22553
.00026	.00001	34.50000	.00006	-.00005	.22553
.00027	.00001	36.00000	.00006	-.00005	.22552
.00028	.00001	37.50000	.00006	-.00006	.22551
.00029	.00000	39.00000	.00007	-.00006	.22551
.00030	.00002	40.50000	.00007	-.00006	.22550
.00031	.00001	42.00000	.00007	-.00006	.22549
.00032	.00000	43.50000	.00007	-.00007	.22549
.00033	.00000	45.00000	.00008	-.00007	.22548
.00035	.00002	46.50000	.00008	-.00007	.22548
.00036	.00002	48.00000	.00008	-.00007	.22547
.00037	.00003	49.50000	.00008	-.00008	.22546
.00038	-.00002	51.00000	.00009	-.00008	.22546
.00039	.00000	52.50001	.00009	-.00008	.22545
.00040	.00000	54.00000	.00009	-.00008	.22545
.00041	.00001	55.50000	.00009	-.00008	.22544
.00042	-.00001	56.99999	.00010	-.00009	.22543
.00043	.00002	58.50000	.00010	-.00009	.22543
.00044	.00000	59.25000	.00010	-.00009	.22542
.00045	.00000	60.00000	.00010	-.00009	.22542
.00045	.00002	60.75000	.00010	-.00009	.22542
.00046	.00002	61.50000	.00010	-.00009	.22542
.00046	-.00001	62.25000	.00010	-.00009	.22541
.00047	.00002	63.00000	.00011	-.00010	.22541
.00047	.00001	63.75000	.00011	-.00010	.22541
.00048	-.00003	64.50002	.00011	-.00010	.22540
.00048	.00002	65.25002	.00011	-.00010	.22540
.00049	.00002	66.00000	.00011	-.00010	.22540
.00050	.00002	66.75000	.00011	-.00010	.22540
.00050	.00001	67.50000	.00011	-.00010	.22539
.00051	.00002	68.25000	.00011	-.00010	.22539
.00051	.00005	69.00000	.00012	-.00010	.22539
.00052	.00001	69.75000	.00012	-.00011	.22538
.00052	.00002	70.49999	.00012	-.00011	.22538
.00053	.00000	71.25000	.00012	-.00011	.22538
.00053	.00001	72.00000	.00012	-.00011	.22538
.00054	.00000	72.74999	.00012	-.00011	.22537
.00055	.00002	73.49999	.00012	-.00011	.22537
.00055	.00002	74.25000	.00012	-.00011	.22537
.00056	.00002	75.00000	.00013	-.00011	.22537
.00056	.00001	75.75000	.00013	-.00012	.22536
.00057	-.00001	76.50000	.00013	-.00012	.22536
.00057	.00001	77.25000	.00013	-.00012	.22536
.00058	-.00004	78.00000	.00013	-.00012	.22535
.00058	-.00001	78.74999	.00013	-.00012	.22535
.00059	.00003	79.50000	.00013	-.00012	.22535
.00060	.00000	80.25000	.00013	-.00012	.22535
.00060	-.00001	81.00000	.00014	-.00012	.22534
.00061	.00001	81.75000	.00014	-.00012	.22534
.00061	.00000	82.50001	.00014	-.00013	.22534
.00062	.00002	83.25000	.00014	-.00013	.22534
.00062	.00001	84.00000	.00014	-.00013	.22533
.00063	.00001	84.75000	.00014	-.00013	.22533
.00063	.00004	85.50000	.00014	-.00013	.22533
.00064	.00000	86.25000	.00014	-.00013	.22533
.00065	.00001	87.00001	.00015	-.00013	.22532
.00065	.00006	87.75001	.00015	-.00013	.22472
.00067	.00010	88.49998	.00015	-.00014	.22279
.00069	.00016	89.24998	.00015	-.00014	.22087

.00070	.00022	89.99998	.00015	-.00015	.21896
.00072	.00040	90.74995	.00016	-.00015	.21705
.00074	.00038	91.49995	.00016	-.00016	.21516
.00076	.00029	92.24998	.00016	-.00016	.21327
.00078	.00047	92.99993	.00016	-.00017	.21139
.00079	.00052	93.74993	.00017	-.00018	.20952
.00081	.00054	94.49991	.00017	-.00018	.20766
.00083	.00043	95.24994	.00017	-.00019	.20581
.00085	.00060	95.99992	.00017	-.00019	.20397
.00087	.00062	96.74992	.00018	-.00020	.20214
.00090	.00075	97.49989	.00018	-.00021	.20032
.00092	.00090	98.24989	.00018	-.00021	.19851
.00094	.00080	98.99990	.00018	-.00022	.19671
.00096	.00079	99.74989	.00019	-.00023	.19493
.00099	.00094	100.49990	.00019	-.00023	.19315
.00101	.00089	101.24990	.00019	-.00024	.19140
.00103	.00087	101.99990	.00020	-.00025	.18964
.00106	.00127	102.74980	.00020	-.00026	.18791
.00108	.00111	103.49980	.00020	-.00026	.18619
.00111	.00124	104.24980	.00020	-.00027	.18448
.00113	.00117	104.99980	.00021	-.00028	.18279
.00116	.00120	105.74980	.00021	-.00029	.18110
.00119	.00129	106.49980	.00021	-.00030	.17944
.00122	.00123	107.24990	.00022	-.00031	.17780
.00125	.00124	107.99980	.00022	-.00032	.17616
.00127	.00124	108.74990	.00022	-.00033	.17454
.00130	.00125	109.49980	.00023	-.00034	.17295
.00133	.00154	110.24980	.00023	-.00034	.17136
.00136	.00157	110.99980	.00023	-.00035	.16980
.00140	.00160	111.74980	.00023	-.00037	.16826
.00143	.00140	112.49980	.00024	-.00038	.16673
.00146	.00144	113.24980	.00024	-.00039	.16523
.00149	.00145	113.99980	.00024	-.00040	.16374
.00152	.00150	114.74980	.00025	-.00041	.16227
.00156	.00175	115.49980	.00025	-.00042	.16082
.00159	.00190	116.24980	.00025	-.00043	.15940
.00163	.00164	116.99980	.00026	-.00044	.15799
.00166	.00151	117.74980	.00026	-.00045	.15661
.00170	.00193	118.49980	.00026	-.00047	.15526
.00173	.00193	119.24970	.00027	-.00048	.15390
.00177	.00180	119.99980	.00027	-.00049	.15258
.00181	.00165	120.74980	.00027	-.00050	.15130
.00184	.00170	121.49980	.00028	-.00052	.15002
.00188	.00207	122.24970	.00028	-.00053	.14876
.00192	.00190	122.99980	.00028	-.00054	.14754
.00195	.00166	123.74980	.00029	-.00055	.14634
.00199	.00176	124.49980	.00029	-.00057	.14515
.00203	.00220	125.24970	.00029	-.00058	.14399
.00207	.00187	125.99980	.00030	-.00059	.14286
.00211	.00172	126.74980	.00030	-.00061	.14176
.00215	.00176	127.49980	.00030	-.00062	.14065
.00219	.00219	128.24980	.00031	-.00064	.13958
.00223	.00195	128.99980	.00031	-.00065	.13854
.00227	.00164	129.74980	.00031	-.00066	.13753
.00231	.00168	130.49980	.00032	-.00068	.13652
.00235	.00212	131.24980	.00032	-.00069	.13554
.00239	.00187	131.99980	.00032	-.00071	.13458
.00243	.00163	132.74980	.00032	-.00072	.13365
.00247	.00213	133.49980	.00033	-.00073	.13275
.00251	.00210	134.24980	.00033	-.00075	.13185

.00255	.00191	134.99980	.00033	-.00076	.13097
.00259	.00244	135.74970	.00034	-.00078	.13012
.00263	.00213	136.49980	.00034	-.00079	.12929
.00267	.00184	137.24980	.00034	-.00081	.12849
.00271	.00183	137.99980	.00035	-.00082	.12769
.00275	.00222	138.74970	.00035	-.00083	.12692
.00280	.00208	139.49980	.00035	-.00085	.12616
.00284	.00177	140.24980	.00036	-.00086	.12542
.00288	.00237	140.99970	.00036	-.00088	.12471
.00292	.00211	141.74980	.00036	-.00089	.12402
.00296	.00205	142.49980	.00036	-.00091	.12334
.00300	.00186	143.24980	.00037	-.00092	.12266
.00304	.00253	143.99970	.00037	-.00094	.12201
.00308	.00217	144.74980	.00037	-.00095	.12138
.00312	.00189	145.49980	.00038	-.00096	.12076
.00316	.00170	146.24980	.00038	-.00098	.12016
.00320	.00237	146.99970	.00038	-.00099	.11958
.00324	.00227	147.74970	.00039	-.00101	.11901
.00328	.00191	148.49980	.00039	-.00102	.11844
.00332	.00183	149.24980	.00039	-.00104	.11790
.00336	.00158	149.99980	.00039	-.00105	.11736
.00340	.00227	150.74970	.00040	-.00106	.11684
.00344	.00209	151.49980	.00040	-.00108	.11634
.00347	.00178	152.24980	.00040	-.00109	.11585
.00351	.00158	152.99980	.00041	-.00111	.11537
.00355	.00228	153.74970	.00041	-.00112	.11491
.00359	.00213	154.49970	.00041	-.00113	.11445
.00363	.00208	155.24980	.00041	-.00115	.11400
.00367	.00180	155.99980	.00042	-.00116	.11356
.00370	.00156	156.74980	.00042	-.00117	.11313
.00374	.00244	157.49970	.00042	-.00119	.11272
.00378	.00220	158.24980	.00042	-.00120	.11231
.00382	.00194	158.99980	.00043	-.00121	.11192
.00386	.00175	159.74980	.00043	-.00123	.11154
.00389	.00161	160.49980	.00043	-.00124	.11116
.00393	.00142	161.24980	.00044	-.00125	.11080
.00397	.00227	161.99980	.00044	-.00127	.11045
.00400	.00216	162.74980	.00044	-.00128	.11010
.00404	.00197	163.49980	.00044	-.00129	.10975
.00408	.00180	164.24980	.00045	-.00131	.10942
.00411	.00152	164.99980	.00045	-.00132	.10909
.00415	.00141	165.74980	.00045	-.00133	.10877
.00419	.00125	166.49980	.00045	-.00135	.10846
.00422	.00234	167.24980	.00046	-.00136	.10815
.00426	.00209	167.99980	.00046	-.00137	.10786
.00429	.00172	168.74980	.00046	-.00138	.10757
.00433	.00159	169.49980	.00046	-.00140	.10729
.00436	.00150	170.24980	.00047	-.00141	.10702
.00440	.00128	170.99990	.00047	-.00142	.10675
.00443	.00125	171.74990	.00047	-.00143	.10649
.00447	.00225	172.49980	.00047	-.00145	.10624
.00450	.00191	173.24980	.00048	-.00146	.10599
.00454	.00187	173.99980	.00048	-.00147	.10575
.00457	.00172	174.74980	.00048	-.00148	.10550
.00461	.00159	175.49980	.00048	-.00150	.10527
.00464	.00141	176.24990	.00049	-.00151	.10503
.00467	.00119	176.99980	.00049	-.00152	.10481
.00471	.00116	177.74990	.00049	-.00153	.10459
.00474	.00100	178.49990	.00049	-.00154	.10437
.00477	.00216	179.24980	.00050	-.00156	.10416

.00481	.00191	179.99980	.00050	-.00157	.10396
.00484	.00172	180.74980	.00050	-.00158	.10376
.00487	.00163	181.49980	.00050	-.00159	.10356
.00491	.00137	182.24980	.00051	-.00160	.10337
.00494	.00131	182.99990	.00051	-.00161	.10318
.00497	.00119	183.74980	.00051	-.00163	.10300
.00500	.00112	184.49990	.00051	-.00164	.10282
.00504	.00109	185.24990	.00052	-.00165	.10265
.00507	.00097	185.99990	.00052	-.00166	.10248
.00510	.00213	186.74980	.00052	-.00167	.10232
.00513	.00181	187.49980	.00052	-.00168	.10216
.00517	.00175	188.24980	.00053	-.00169	.10200
.00520	.00147	188.99980	.00053	-.00171	.10184
.00523	.00141	189.74980	.00053	-.00172	.10169
.00526	.00144	190.49990	.00053	-.00173	.10155
.00529	.00122	191.24990	.00054	-.00174	.10140
.00532	.00116	191.99990	.00054	-.00175	.10126
.00535	.00103	192.74990	.00054	-.00176	.10112
.00538	.00106	193.49990	.00054	-.00177	.10098
.00542	.00094	194.24990	.00055	-.00178	.10085
.00545	.00072	194.99990	.00055	-.00179	.10071
.00548	.00072	195.74990	.00055	-.00180	.10058
.00551	.00062	196.49990	.00055	-.00182	.10046
.00554	.00172	197.24980	.00056	-.00183	.10033
.00557	.00159	197.99980	.00056	-.00184	.10021
.00560	.00144	198.74980	.00056	-.00185	.10009
.00563	.00137	199.49980	.00056	-.00186	.09998
.00566	.00125	200.24980	.00057	-.00187	.09987
.00569	.00119	200.99990	.00057	-.00188	.09976
.00572	.00112	201.74990	.00057	-.00189	.09965
.00575	.00103	202.49990	.00057	-.00190	.09954
.00578	.00088	203.24990	.00057	-.00191	.09944
.00581	.00081	203.99990	.00058	-.00192	.09934
.00584	.00069	204.74990	.00058	-.00193	.09924
.00587	.00069	205.49990	.00058	-.00194	.09915
.00590	.00053	206.24990	.00058	-.00195	.09905
.00592	.00062	206.99990	.00059	-.00196	.09896
.00595	.00056	207.74990	.00059	-.00197	.09887
.00598	.00166	208.49980	.00059	-.00198	.09878
.00601	.00147	209.24980	.00059	-.00199	.09870
.00604	.00147	209.99990	.00060	-.00200	.09861
.00607	.00131	210.74980	.00060	-.00201	.09853
.00610	.00112	211.49980	.00060	-.00202	.09845
.00613	.00103	212.24990	.00060	-.00203	.09838
.00615	.00103	212.99990	.00060	-.00204	.09830
.00618	.00100	213.74990	.00061	-.00205	.09822
.00621	.00078	214.49990	.00061	-.00206	.09815
.00624	.00091	215.24990	.00061	-.00207	.09808
.00627	.00075	215.99990	.00061	-.00208	.09801
.00629	.00075	216.74990	.00062	-.00209	.09794
.00632	.00059	217.49990	.00062	-.00210	.09788
.00635	.00059	218.24990	.00062	-.00211	.09781
.00638	.00047	219.00000	.00062	-.00212	.09775
.00641	.00059	219.75000	.00063	-.00213	.09769
.00643	.00044	220.49990	.00063	-.00214	.09763
.00646	.00047	221.25000	.00063	-.00215	.09757
.00649	.00034	222.00000	.00063	-.00216	.09751
.00651	.00050	222.75000	.00063	-.00217	.09746
.00654	.00047	223.50000	.00064	-.00218	.09740
.00657	.00119	224.24990	.00064	-.00219	.09735

.00660	.00122	224.99990	.00064	-.00219	.09730
.00662	.00109	225.74990	.00064	-.00220	.09725
.00665	.00106	226.49990	.00065	-.00221	.09720
.00668	.00094	227.24990	.00065	-.00222	.09715
.00670	.00078	227.99990	.00065	-.00223	.09710
.00673	.00078	228.74990	.00065	-.00224	.09706
.00676	.00078	229.49990	.00066	-.00225	.09701
.00678	.00078	230.24990	.00066	-.00226	.09697
.00681	.00075	231.00000	.00066	-.00227	.09693
.00684	.00062	231.74990	.00066	-.00228	.09689
.00686	.00059	232.50000	.00066	-.00229	.09685
.00689	.00056	233.25000	.00067	-.00230	.09681
.00692	.00062	233.99990	.00067	-.00230	.09677
.00694	.00044	234.75000	.00067	-.00231	.09673
.00697	.00034	235.50000	.00067	-.00232	.09670
.00699	.00034	236.25000	.00068	-.00233	.09666
.00702	.00038	237.00000	.00068	-.00234	.09662
.00704	.00025	237.75000	.00068	-.00235	.09659
.00707	.00041	238.50000	.00068	-.00236	.09656
.00710	.00019	239.24990	.00068	-.00237	.09652
.00712	.00025	240.00000	.00069	-.00238	.09649
.00715	.00016	240.75000	.00069	-.00238	.09646
.00717	.00028	241.50000	.00069	-.00239	.09643
.00720	.00022	242.25000	.00069	-.00240	.09641
.00722	.00022	243.00000	.00070	-.00241	.09638
.00725	.00006	243.75000	.00070	-.00242	.09635
.00727	.00088	244.49990	.00070	-.00243	.09632
.00730	.00094	245.24990	.00070	-.00244	.09630
.00733	.00069	245.99990	.00071	-.00244	.09628
.00735	.00066	246.74990	.00071	-.00245	.09625
.00738	.00056	247.49990	.00071	-.00246	.09623
.00740	.00056	248.25000	.00071	-.00247	.09621
.00743	.00050	249.00000	.00071	-.00248	.09619
.00745	.00056	249.75000	.00072	-.00249	.09617
.00748	.00044	250.50000	.00072	-.00250	.09615
.00750	.00031	251.25000	.00072	-.00250	.09613
.00752	.00044	251.99990	.00072	-.00251	.09611
.00755	.00038	252.75000	.00073	-.00252	.09609
.00757	.00019	253.50000	.00073	-.00253	.09607
.00760	.00031	254.25000	.00073	-.00254	.09606
.00762	.00019	255.00000	.00073	-.00255	.09604
.00765	.00013	255.75000	.00073	-.00255	.09603
.00767	.00019	256.50000	.00074	-.00256	.09601
.00770	.00019	257.25000	.00074	-.00257	.09600
.00772	.00019	258.00000	.00074	-.00258	.09599
.00774	.00006	258.75000	.00074	-.00259	.09597
.00777	.00006	259.50000	.00075	-.00260	.09596
.00779	.00025	260.25000	.00075	-.00260	.09595
.00782	.00013	261.00000	.00075	-.00261	.09594
.00784	.00013	261.75000	.00075	-.00262	.09593
.00787	.00019	262.50000	.00075	-.00263	.09592
.00789	.00013	263.25000	.00076	-.00264	.09591
.00791	.00031	264.00000	.00076	-.00264	.09591
.00794	.00025	264.75000	.00076	-.00265	.09590
.00796	.00013	265.50000	.00076	-.00266	.09589
.00798	.00000	266.25000	.00077	-.00267	.09588
.00801	-.00006	267.00000	.00077	-.00268	.09588
.00803	.00025	267.74990	.00077	-.00268	.09587
.00806	.00031	268.50000	.00077	-.00269	.09587
.00808	.00006	269.25000	.00077	-.00270	.09586

.00810	.00031	270.00000	.00078	-.00271	.09586
.00813	.00013	270.75000	.00078	-.00272	.09586
.00815	.00025	271.50000	.00078	-.00272	.09585
.00817	.00019	272.25000	.00078	-.00273	.09585
.00820	-.00006	272.99990	.00079	-.00274	.09585
.00822	.00006	273.75000	.00079	-.00275	.09585
.00824	.00019	274.50000	.00079	-.00275	.09585
.00827	.00013	275.25000	.00079	-.00276	.09584
.00829	.00006	276.00000	.00079	-.00277	.09584
.00831	.00013	276.75000	.00080	-.00278	.09584
.00833	.00000	277.50000	.00080	-.00279	.09584
.00836	.00000	278.25000	.00080	-.00279	.09585
.00838	.00006	279.00000	.00080	-.00280	.09585
.00840	-.00019	279.75000	.00081	-.00281	.09585
.00843	-.00006	280.50000	.00081	-.00282	.09585
.00845	-.00013	281.25000	.00081	-.00282	.09585
.00847	-.00013	282.00000	.00081	-.00283	.09586
.00850	.00013	282.75000	.00081	-.00284	.09586
.00852	.00006	283.50000	.00082	-.00285	.09586
.00853	.00006	283.87500	.00082	-.00285	.09587
.00855	.00600	283.89720	.00082	-.00286	.09577
.00857	.00575	283.92070	.00082	-.00287	.09564
.00859	.00575	283.94410	.00082	-.00287	.09551
.00862	.00563	283.96750	.00082	-.00288	.09538
.00864	.00575	283.99100	.00082	-.00289	.09526
.00866	.00575	284.01440	.00082	-.00290	.09513
.00868	.00575	284.03780	.00082	-.00291	.09501
.00871	.00594	284.06130	.00083	-.00292	.09488
.00873	.00606	284.08470	.00083	-.00293	.09476
.00875	.00575	284.10820	.00083	-.00293	.09463
.00877	.00581	284.13160	.00083	-.00294	.09451
.00880	.00575	284.15500	.00083	-.00295	.09439
.00882	.00587	284.17840	.00083	-.00296	.09427
.00884	.00600	284.20190	.00083	-.00297	.09415
.00886	.00575	284.22530	.00083	-.00298	.09403
.00889	.00600	284.24870	.00083	-.00299	.09391
.00891	.00587	284.27220	.00084	-.00300	.09379
.00893	.00569	284.29560	.00084	-.00300	.09367
.00895	.00569	284.31910	.00084	-.00301	.09355
.00898	.00587	284.34260	.00084	-.00302	.09343
.00900	.00581	284.36590	.00084	-.00303	.09332
.00902	.00569	284.38940	.00084	-.00304	.09320
.00905	.00581	284.41280	.00084	-.00305	.09308
.00907	.00581	284.43630	.00084	-.00306	.09297
.00909	.00581	284.45970	.00084	-.00307	.09285
.00911	.00594	284.48320	.00085	-.00307	.09274
.00914	.00575	284.50660	.00085	-.00308	.09263
.00916	.00581	284.53000	.00085	-.00309	.09251
.00918	.00600	284.55340	.00085	-.00310	.09240
.00920	.00606	284.57690	.00085	-.00311	.09229
.00923	.00575	284.60030	.00085	-.00312	.09216
.00926	.00587	284.62370	.00085	-.00313	.09203
.00928	.00581	284.64720	.00085	-.00314	.09189
.00931	.00587	284.67070	.00085	-.00315	.09176
.00934	.00575	284.69410	.00086	-.00316	.09163
.00936	.00575	284.71750	.00086	-.00317	.09150
.00939	.00587	284.74100	.00086	-.00318	.09137
.00942	.00587	284.76440	.00086	-.00319	.09124
.00944	.00594	284.78780	.00086	-.00320	.09111
.00947	.00575	284.81120	.00086	-.00321	.09098

.00950	.00587	284.83470	.00086	-.00322	.09085
.00952	.00600	284.85810	.00086	-.00323	.09072
.00955	.00581	284.88160	.00087	-.00324	.09060
.00958	.00594	284.90500	.00087	-.00325	.09047
.00960	.00569	284.92840	.00087	-.00326	.09034
.00963	.00600	284.95190	.00087	-.00327	.09022
.00965	.00594	284.97530	.00087	-.00328	.09010
.00968	.00575	284.99870	.00087	-.00329	.08997
.00971	.00569	285.02220	.00087	-.00330	.08985
.00973	.00600	285.04560	.00087	-.00331	.08973
.00976	.00594	285.06910	.00087	-.00332	.08961
.00979	.00600	285.09250	.00088	-.00333	.08949
.00981	.00600	285.11590	.00088	-.00334	.08937
.00984	.00581	285.13940	.00088	-.00335	.08925
.00987	.00581	285.16280	.00088	-.00336	.08913
.00989	.00594	285.18620	.00088	-.00337	.08901
.00992	.00594	285.20970	.00088	-.00338	.08889
.00995	.00587	285.23310	.00088	-.00339	.08878
.00997	.00600	285.25660	.00088	-.00340	.08866
.01000	.00587	285.28000	.00089	-.00342	.08854
.01003	.00587	285.30340	.00089	-.00343	.08843
.01005	.00606	285.32690	.00089	-.00344	.08831
.01008	.00606	285.35030	.00089	-.00345	.08820
.01011	.00600	285.37370	.00089	-.00346	.08809
.01013	.00594	285.39710	.00089	-.00347	.08797
.01016	.00594	285.42060	.00089	-.00348	.08786
.01019	.00594	285.44410	.00089	-.00349	.08775
.01022	.00600	285.46750	.00090	-.00350	.08761
.01025	.00581	285.49090	.00090	-.00351	.08748
.01028	.00581	285.51440	.00090	-.00352	.08734
.01031	.00594	285.53780	.00090	-.00354	.08721
.01035	.00594	285.56120	.00090	-.00355	.08708
.01038	.00569	285.58470	.00090	-.00356	.08694
.01041	.00606	285.60810	.00090	-.00357	.08681
.01044	.00587	285.63150	.00090	-.00358	.08668
.01047	.00606	285.65500	.00091	-.00360	.08655
.01050	.00575	285.67840	.00091	-.00361	.08642
.01053	.00581	285.70180	.00091	-.00362	.08629
.01057	.00612	285.72530	.00091	-.00363	.08617
.01060	.00587	285.74870	.00091	-.00365	.08604
.01063	.00606	285.77220	.00091	-.00366	.08591
.01066	.00575	285.79560	.00091	-.00367	.08579
.01069	.00594	285.81900	.00092	-.00368	.08566
.01072	.00606	285.84250	.00092	-.00369	.08554
.01075	.00600	285.86590	.00092	-.00371	.08541
.01079	.00594	285.88940	.00092	-.00372	.08529
.01082	.00587	285.91280	.00092	-.00373	.08517
.01085	.00600	285.93620	.00092	-.00374	.08505
.01088	.00625	285.95970	.00092	-.00375	.08493
.01091	.00606	285.98310	.00093	-.00377	.08481
.01094	.00600	286.00650	.00093	-.00378	.08469
.01098	.00587	286.03000	.00093	-.00379	.08457
.01101	.00581	286.05340	.00093	-.00380	.08445
.01104	.00600	286.07680	.00093	-.00382	.08433
.01107	.00600	286.10030	.00093	-.00383	.08422
.01110	.00587	286.12370	.00093	-.00384	.08410
.01113	.00600	286.14720	.00094	-.00385	.08398
.01117	.00606	286.17060	.00094	-.00386	.08387
.01120	.00600	286.19400	.00094	-.00388	.08375
.01123	.00587	286.21750	.00094	-.00389	.08364

.01126	.00587	286.24090	.00094	-.00390	.08353
.01129	.00581	286.26430	.00094	-.00391	.08342
.01132	.00612	286.28780	.00094	-.00393	.08330
.01134	.00612	286.29960	.00094	-.00393	.08325
.01136	.00594	286.31120	.00094	-.00394	.08318
.01138	.00606	286.32290	.00095	-.00395	.08311
.01140	.00600	286.33470	.00095	-.00395	.08304
.01142	.00625	286.34630	.00095	-.00396	.08297
.01143	.00600	286.35810	.00095	-.00397	.08291
.01145	.00600	286.36980	.00095	-.00398	.08284
.01147	.00606	286.38160	.00095	-.00398	.08277
.01149	.00612	286.39320	.00095	-.00399	.08270
.01151	.00619	286.40500	.00095	-.00400	.08264
.01153	.00612	286.41670	.00095	-.00401	.08257
.01155	.00606	286.42840	.00095	-.00401	.08250
.01157	.00606	286.44010	.00095	-.00402	.08244
.01158	.00600	286.45180	.00095	-.00403	.08237
.01160	.00594	286.46360	.00096	-.00403	.08230
.01162	.00600	286.47530	.00096	-.00404	.08224
.01164	.00600	286.48700	.00096	-.00405	.08217
.01166	.00606	286.49870	.00096	-.00406	.08211
.01168	.00606	286.51040	.00096	-.00406	.08204
.01170	.00600	286.52210	.00096	-.00407	.08198
.01172	.00606	286.53390	.00096	-.00408	.08191
.01174	.00600	286.54560	.00096	-.00409	.08185
.01175	.00600	286.55730	.00096	-.00409	.08178
.01177	.00600	286.56900	.00096	-.00410	.08172
.01179	.00606	286.58070	.00096	-.00411	.08165
.01181	.00625	286.59250	.00096	-.00411	.08159
.01183	.00587	286.60410	.00096	-.00412	.08153
.01185	.00619	286.61590	.00097	-.00413	.08146
.01187	.00619	286.62760	.00097	-.00414	.08140
.01189	.00587	286.63930	.00097	-.00414	.08134
.01191	.00625	286.65110	.00097	-.00415	.08127
.01192	.00581	286.66280	.00097	-.00416	.08121
.01194	.00600	286.67450	.00097	-.00417	.08115
.01196	.00612	286.68620	.00097	-.00417	.08109
.01198	.00594	286.69790	.00097	-.00418	.08103
.01200	.00606	286.70960	.00097	-.00419	.08096
.01202	.00581	286.72130	.00097	-.00420	.08090
.01204	.00594	286.73310	.00097	-.00420	.08084
.01206	.00594	286.74480	.00097	-.00421	.08078
.01208	.00594	286.75660	.00097	-.00422	.08072
.01209	.00625	286.76820	.00098	-.00422	.08066
.01211	.00600	286.77990	.00098	-.00423	.08060
.01213	.00600	286.79160	.00098	-.00424	.08053
.01215	.00594	286.80340	.00098	-.00425	.08047
.01217	.00625	286.81510	.00098	-.00425	.08041
.01219	.00600	286.82680	.00098	-.00426	.08035
.01221	.00631	286.83860	.00098	-.00427	.08029
.01223	.00594	286.85030	.00098	-.00428	.08023
.01225	.00587	286.86200	.00098	-.00428	.08017
.01226	.00619	286.87370	.00098	-.00429	.08012
.01228	.00606	286.88540	.00098	-.00430	.08006
.01230	.00612	286.89710	.00098	-.00431	.08000
.01232	.00619	286.90890	.00098	-.00431	.07994
.01234	.00587	286.92060	.00099	-.00432	.07988
.01236	.00594	286.93230	.00099	-.00433	.07982
.01238	.00587	286.94400	.00099	-.00434	.07976
.01240	.00594	286.95570	.00099	-.00434	.07970

.01242	.00587	286.96740	.00099	-.00435	.07965
.01244	.00606	286.97920	.00099	-.00436	.07959
.01245	.00612	286.99090	.00099	-.00436	.07953
.01247	.00612	287.00260	.00099	-.00437	.07947
.01249	.00612	287.01430	.00099	-.00438	.07942
.01251	.00631	287.02600	.00099	-.00439	.07936
.01253	.00612	287.03780	.00099	-.00439	.07930
.01255	.00619	287.04950	.00099	-.00440	.07924
.01257	.00600	287.06120	.00100	-.00441	.07919
.01259	.00619	287.07290	.00100	-.00442	.07913
.01261	.00600	287.08460	.00100	-.00442	.07907
.01263	.00606	287.09640	.00100	-.00443	.07902
.01264	.00612	287.10810	.00100	-.00444	.07896
.01266	.00594	287.11980	.00100	-.00445	.07891
.01268	.00581	287.13150	.00100	-.00445	.07885
.01270	.00625	287.14320	.00100	-.00446	.07880
.01272	.00612	287.15500	.00100	-.00447	.07874
.01274	.00594	287.16670	.00100	-.00448	.07867
.01277	.00612	287.17840	.00100	-.00449	.07860
.01279	.00619	287.19010	.00100	-.00450	.07853
.01281	.00600	287.20180	.00101	-.00450	.07846
.01283	.00612	287.21350	.00101	-.00451	.07839
.01286	.00606	287.22520	.00101	-.00452	.07833
.01288	.00600	287.23700	.00101	-.00453	.07826
.01290	.00619	287.24870	.00101	-.00454	.07819
.01293	.00612	287.26040	.00101	-.00455	.07812
.01295	.00619	287.27220	.00101	-.00456	.07806
.01297	.00600	287.28380	.00101	-.00457	.07799
.01299	.00587	287.29560	.00101	-.00457	.07792
.01302	.00600	287.30730	.00101	-.00458	.07786
.01304	.00594	287.31900	.00101	-.00459	.07779
.01306	.00619	287.33070	.00102	-.00460	.07772
.01308	.00600	287.34240	.00102	-.00461	.07766
.01311	.00612	287.35420	.00102	-.00462	.07759
.01313	.00612	287.36590	.00102	-.00463	.07753
.01315	.00600	287.37760	.00102	-.00464	.07746
.01318	.00619	287.38930	.00102	-.00465	.07740
.01320	.00631	287.40110	.00102	-.00465	.07733
.01322	.00600	287.41280	.00102	-.00466	.07727
.01324	.00587	287.42440	.00102	-.00467	.07720
.01327	.00594	287.43610	.00102	-.00468	.07714
.01329	.00612	287.44790	.00102	-.00469	.07708
.01331	.00600	287.45960	.00103	-.00470	.07701
.01334	.00587	287.47130	.00103	-.00471	.07695
.01336	.00606	287.48310	.00103	-.00472	.07689
.01338	.00606	287.49480	.00103	-.00473	.07682
.01340	.00606	287.50650	.00103	-.00473	.07676
.01343	.00606	287.51820	.00103	-.00474	.07670
.01345	.00600	287.52990	.00103	-.00475	.07664
.01347	.00606	287.54170	.00103	-.00476	.07657
.01350	.00600	287.55340	.00103	-.00477	.07651
.01352	.00594	287.56510	.00103	-.00478	.07645
.01354	.00625	287.57680	.00103	-.00479	.07639
.01356	.00606	287.58850	.00104	-.00480	.07633
.01359	.00612	287.60030	.00104	-.00481	.07627
.01361	.00600	287.61190	.00104	-.00482	.07620
.01363	.00619	287.62370	.00104	-.00482	.07614
.01366	.00587	287.63540	.00104	-.00483	.07608
.01368	.00612	287.64710	.00104	-.00484	.07602
.01370	.00581	287.65880	.00104	-.00485	.07596

.01373	.00606	287.67050	.00104	-.00486	.07590
.01375	.00606	287.68230	.00104	-.00487	.07584
.01377	.00619	287.69400	.00104	-.00488	.07578
.01379	.00612	287.70570	.00104	-.00489	.07572
.01382	.00612	287.71740	.00105	-.00490	.07566
.01384	.00619	287.72910	.00105	-.00490	.07561
.01386	.00587	287.74080	.00105	-.00491	.07555
.01389	.00619	287.75260	.00105	-.00492	.07549
.01391	.00625	287.76430	.00105	-.00493	.07543
.01393	.00606	287.77600	.00105	-.00494	.07537
.01396	.00612	287.78780	.00105	-.00495	.07531
.01398	.00600	287.79940	.00105	-.00496	.07525
.01400	.00600	287.81120	.00105	-.00497	.07520
.01402	.00631	287.82290	.00105	-.00498	.07514
.01405	.00631	287.83460	.00105	-.00499	.07508
.01407	.00581	287.84630	.00106	-.00499	.07502
.01409	.00606	287.85800	.00106	-.00500	.07497
.01412	.00637	287.86980	.00106	-.00501	.07491
.01414	.00619	287.88150	.00106	-.00502	.07485
.01416	.00631	287.89320	.00106	-.00503	.07480
.01419	.00619	287.90490	.00106	-.00504	.07474
.01421	.00581	287.91660	.00106	-.00505	.07468
.01423	.00612	287.92830	.00106	-.00506	.07463
.01426	.00600	287.94010	.00106	-.00507	.07457
.01428	.00619	287.95180	.00106	-.00508	.07451
.01430	.00600	287.96350	.00106	-.00508	.07446
.01432	.00587	287.97520	.00107	-.00509	.07440
.01435	.00600	287.98690	.00107	-.00510	.07435
.01437	.00612	287.99870	.00107	-.00511	.07429
.01439	.00600	288.01040	.00107	-.00512	.07424
.01442	.00600	288.02210	.00107	-.00513	.07417
.01445	.00625	288.03380	.00107	-.00514	.07410
.01448	.00612	288.04550	.00107	-.00515	.07403
.01451	.00619	288.05730	.00107	-.00516	.07396
.01453	.00631	288.06900	.00107	-.00518	.07389
.01456	.00606	288.08070	.00107	-.00519	.07382
.01459	.00612	288.09240	.00108	-.00520	.07376
.01462	.00587	288.10410	.00108	-.00521	.07369
.01464	.00606	288.11580	.00108	-.00522	.07362
.01467	.00619	288.12760	.00108	-.00523	.07356
.01470	.00594	288.13930	.00108	-.00524	.07349
.01473	.00631	288.15100	.00108	-.00525	.07342
.01476	.00606	288.16270	.00108	-.00526	.07336
.01478	.00594	288.17440	.00108	-.00527	.07329
.01481	.00606	288.18620	.00108	-.00528	.07322
.01484	.00606	288.19780	.00109	-.00530	.07316
.01487	.00600	288.20960	.00109	-.00531	.07309
.01490	.00606	288.22130	.00109	-.00532	.07303
.01492	.00612	288.23300	.00109	-.00533	.07296
.01495	.00600	288.24470	.00109	-.00534	.07290
.01498	.00594	288.25640	.00109	-.00535	.07283
.01501	.00612	288.26820	.00109	-.00536	.07277
.01504	.00612	288.27990	.00109	-.00537	.07271
.01506	.00600	288.29160	.00109	-.00538	.07264
.01509	.00625	288.30340	.00110	-.00539	.07258
.01512	.00625	288.31510	.00110	-.00541	.07251
.01515	.00619	288.32680	.00110	-.00542	.07245
.01518	.00587	288.33850	.00110	-.00543	.07239
.01520	.00594	288.35020	.00110	-.00544	.07233
.01523	.00631	288.36200	.00110	-.00545	.07226

.01526	.00612	288.37360	.00110	-.00546	.07220
.01529	.00637	288.38540	.00110	-.00547	.07214
.01532	.00606	288.39710	.00110	-.00548	.07208
.01534	.00612	288.40880	.00111	-.00549	.07202
.01537	.00612	288.42060	.00111	-.00550	.07195
.01540	.00631	288.43230	.00111	-.00551	.07189
.01543	.00606	288.44400	.00111	-.00553	.07183
.01546	.00600	288.45570	.00111	-.00554	.07177
.01548	.00631	288.46740	.00111	-.00555	.07171
.01551	.00625	288.47910	.00111	-.00556	.07165
.01554	.00594	288.49080	.00111	-.00557	.07159
.01557	.00631	288.50260	.00111	-.00558	.07153
.01560	.00612	288.51430	.00111	-.00559	.07147
.01563	.00581	288.52600	.00112	-.00560	.07141
.01565	.00600	288.53780	.00112	-.00561	.07135
.01568	.00637	288.54950	.00112	-.00563	.07129
.01571	.00594	288.56120	.00112	-.00564	.07123
.01574	.00594	288.57280	.00112	-.00565	.07117
.01577	.00594	288.58460	.00112	-.00566	.07112
.01580	.00612	288.59630	.00112	-.00567	.07106
.01582	.00600	288.60800	.00112	-.00568	.07100
.01585	.00619	288.61980	.00112	-.00569	.07094
.01588	.00625	288.63150	.00113	-.00570	.07088
.01591	.00594	288.64310	.00113	-.00571	.07083
.01594	.00637	288.65490	.00113	-.00572	.07077
.01597	.00631	288.66670	.00113	-.00574	.07071
.01599	.00581	288.67830	.00113	-.00575	.07065
.01602	.00600	288.69000	.00113	-.00576	.07060
.01605	.00631	288.70180	.00113	-.00577	.07054
.01608	.00631	288.71350	.00113	-.00578	.07048
.01611	.00631	288.72530	.00113	-.00579	.07043
.01614	.00612	288.73690	.00114	-.00580	.07037
.01616	.00619	288.74870	.00114	-.00581	.07031
.01619	.00606	288.76030	.00114	-.00582	.07026
.01622	.00619	288.77210	.00114	-.00584	.07020
.01625	.00619	288.78380	.00114	-.00585	.07015
.01628	.00612	288.79550	.00114	-.00586	.07009
.01631	.00625	288.80720	.00114	-.00587	.07004
.01633	.00625	288.81890	.00114	-.00588	.06998
.01636	.00619	288.83070	.00114	-.00589	.06993
.01639	.00600	288.84240	.00115	-.00590	.06987
.01642	.00606	288.85410	.00115	-.00591	.06982
.01645	.00594	288.86580	.00115	-.00593	.06976
.01648	.00625	288.87760	.00115	-.00594	.06970
.01652	.00656	288.88930	.00115	-.00595	.06963
.01655	.00587	288.90100	.00115	-.00597	.06956
.01658	.00625	288.91270	.00115	-.00598	.06949
.01662	.00612	288.92440	.00115	-.00599	.06943
.01665	.00625	288.93620	.00116	-.00601	.06936
.01669	.00619	288.94790	.00116	-.00602	.06929
.01672	.00612	288.95960	.00116	-.00603	.06922
.01676	.00606	288.97130	.00116	-.00605	.06916
.01679	.00612	288.98300	.00116	-.00606	.06909
.01683	.00612	288.99480	.00116	-.00607	.06902
.01686	.00625	289.00640	.00116	-.00609	.06896
.01690	.00587	289.01810	.00116	-.00610	.06889
.01693	.00637	289.02990	.00117	-.00611	.06883
.01697	.00594	289.04160	.00117	-.00613	.06876
.01700	.00619	289.05330	.00117	-.00614	.06870
.01703	.00619	289.06500	.00117	-.00616	.06863

.01707	.00612	289.07680	.00117	-.00617	.06857
.01710	.00637	289.08850	.00117	-.00618	.06850
.01714	.00600	289.10020	.00117	-.00620	.06844
.01717	.00612	289.11190	.00117	-.00621	.06837
.01721	.00619	289.12370	.00118	-.00622	.06831
.01724	.00612	289.13530	.00118	-.00624	.06825
.01728	.00612	289.14710	.00118	-.00625	.06818
.01731	.00619	289.15880	.00118	-.00627	.06812
.01735	.00612	289.17060	.00118	-.00628	.06806
.01738	.00619	289.18230	.00118	-.00629	.06800
.01742	.00587	289.19390	.00118	-.00631	.06793
.01745	.00606	289.20570	.00118	-.00632	.06787
.01749	.00612	289.21730	.00119	-.00633	.06781
.01752	.00581	289.22910	.00119	-.00635	.06775
.01756	.00644	289.24090	.00119	-.00636	.06769
.01759	.00619	289.25250	.00119	-.00638	.06762
.01763	.00594	289.26420	.00119	-.00639	.06756
.01766	.00625	289.27600	.00119	-.00640	.06750
.01770	.00625	289.28770	.00119	-.00642	.06744
.01773	.00625	289.29950	.00119	-.00643	.06738
.01777	.00631	289.31120	.00120	-.00644	.06732
.01780	.00587	289.32280	.00120	-.00646	.06726
.01784	.00625	289.33460	.00120	-.00647	.06720
.01787	.00594	289.34630	.00120	-.00649	.06714
.01791	.00612	289.35800	.00120	-.00650	.06708
.01794	.00625	289.36970	.00120	-.00651	.06702
.01798	.00612	289.38140	.00120	-.00653	.06697
.01801	.00606	289.39310	.00121	-.00654	.06691
.01805	.00612	289.40490	.00121	-.00655	.06685
.01808	.00619	289.41660	.00121	-.00657	.06679
.01812	.00612	289.42830	.00121	-.00658	.06673
.01816	.00625	289.44000	.00121	-.00660	.06667
.01819	.00594	289.45170	.00121	-.00661	.06662
.01823	.00606	289.46350	.00121	-.00662	.06656
.01826	.00606	289.47520	.00121	-.00664	.06650
.01830	.00631	289.48690	.00122	-.00665	.06645
.01833	.00637	289.49870	.00122	-.00667	.06639
.01837	.00625	289.51030	.00122	-.00668	.06633
.01840	.00587	289.52200	.00122	-.00669	.06628
.01844	.00600	289.53380	.00122	-.00671	.06622
.01847	.00644	289.54550	.00122	-.00672	.06616
.01851	.00612	289.55720	.00122	-.00674	.06611
.01854	.00612	289.56890	.00122	-.00675	.06605
.01858	.00631	289.58070	.00123	-.00676	.06600
.01862	.00581	289.59230	.00123	-.00678	.06594
.01865	.00606	289.60410	.00123	-.00679	.06589
.01869	.00637	289.61580	.00123	-.00681	.06583
.01872	.00606	289.62750	.00123	-.00682	.06578
.01876	.00644	289.63930	.00123	-.00683	.06572
.01879	.00612	289.65090	.00123	-.00685	.06567
.01883	.00644	289.66270	.00124	-.00686	.06561
.01887	.00625	289.67440	.00124	-.00688	.06556
.01890	.00587	289.68610	.00124	-.00689	.06551
.01894	.00625	289.69780	.00124	-.00690	.06545
.01897	.00619	289.70960	.00124	-.00692	.06540
.01901	.00631	289.72130	.00124	-.00693	.06535
.01904	.00594	289.73290	.00124	-.00695	.06529
.01908	.00606	289.74470	.00124	-.00696	.06524
.01910	.00587	289.75050	.00125	-.00697	.06520
.01913	.00625	289.75640	.00125	-.00698	.06517

.01915	.00625	289.76230	.00125	-.00699	.06513
.01917	.00631	289.76820	.00125	-.00699	.06510
.01919	.00600	289.77400	.00125	-.00700	.06507
.01921	.00587	289.77990	.00125	-.00701	.06503
.01923	.00619	289.78580	.00125	-.00702	.06500
.01926	.00600	289.79170	.00125	-.00703	.06497
.01928	.00594	289.79760	.00125	-.00704	.06493
.01930	.00587	289.80340	.00125	-.00705	.06490
.01932	.00600	289.80930	.00125	-.00706	.06487
.01934	.00619	289.81520	.00125	-.00706	.06483
.01937	.00600	289.82100	.00125	-.00707	.06480
.01939	.00587	289.82690	.00126	-.00708	.06477
.01941	.00631	289.83290	.00126	-.00709	.06473
.01943	.00612	289.83870	.00126	-.00710	.06470
.01945	.00612	289.84460	.00126	-.00711	.06467
.01948	.00612	289.85040	.00126	-.00712	.06463
.01950	.00625	289.85630	.00126	-.00712	.06460
.01952	.00587	289.86210	.00126	-.00713	.06457
.01954	.00619	289.86810	.00126	-.00714	.06454
.01956	.00619	289.87390	.00126	-.00715	.06450
.01959	.00612	289.87980	.00126	-.00716	.06447
.01961	.00637	289.88570	.00126	-.00717	.06444
.01963	.00612	289.89150	.00126	-.00718	.06441
.01965	.00625	289.89740	.00126	-.00718	.06437
.01967	.00631	289.90330	.00127	-.00719	.06434
.01970	.00581	289.90910	.00127	-.00720	.06431
.01972	.00631	289.91510	.00127	-.00721	.06428
.01974	.00587	289.92090	.00127	-.00722	.06424
.01976	.00612	289.92680	.00127	-.00723	.06421
.01978	.00631	289.93270	.00127	-.00724	.06418
.01981	.00619	289.93860	.00127	-.00725	.06415
.01983	.00637	289.94450	.00127	-.00725	.06412
.01985	.00644	289.95030	.00127	-.00726	.06408
.01987	.00581	289.95610	.00127	-.00727	.06405
.01989	.00619	289.96200	.00127	-.00728	.06402
.01992	.00606	289.96790	.00127	-.00729	.06399
.01994	.00600	289.97380	.00128	-.00730	.06396
.01996	.00625	289.97970	.00128	-.00731	.06393
.01998	.00631	289.98550	.00128	-.00732	.06389
.02000	.00606	289.99140	.00128	-.00732	.06386
.02003	.00625	289.99730	.00128	-.00733	.06383
.02005	.00644	290.00320	.00128	-.00734	.06380
.02007	.00606	290.00900	.00128	-.00735	.06377
.02009	.00600	290.01490	.00128	-.00736	.06374
.02011	.00606	290.02080	.00128	-.00737	.06371
.02014	.00606	290.02660	.00128	-.00738	.06368
.02016	.00619	290.03250	.00128	-.00739	.06365
.02018	.00600	290.03840	.00128	-.00739	.06361
.02020	.00606	290.04430	.00128	-.00740	.06358
.02023	.00619	290.05010	.00129	-.00741	.06355
.02025	.00631	290.05610	.00129	-.00742	.06352
.02027	.00631	290.06200	.00129	-.00743	.06349
.02029	.00612	290.06780	.00129	-.00744	.06346
.02031	.00606	290.07360	.00129	-.00745	.06343
.02034	.00612	290.07950	.00129	-.00746	.06340
.02036	.00612	290.08540	.00129	-.00746	.06337
.02038	.00606	290.09120	.00129	-.00747	.06334
.02040	.00619	290.09720	.00129	-.00748	.06331
.02043	.00625	290.10300	.00129	-.00749	.06328
.02045	.00612	290.10890	.00129	-.00750	.06325

.02047	.00606	290.11470	.00129	-.00751	.06322
.02049	.00606	290.12060	.00129	-.00752	.06319
.02052	.00600	290.12650	.00130	-.00753	.06316
.02054	.00637	290.13240	.00130	-.00753	.06313
.02056	.00612	290.13830	.00130	-.00754	.06310
.02058	.00606	290.14420	.00130	-.00755	.06307
.02060	.00594	290.15000	.00130	-.00756	.06304
.02063	.00600	290.15590	.00130	-.00757	.06301
.02065	.00631	290.16180	.00130	-.00758	.06298
.02067	.00600	290.16770	.00130	-.00759	.06295
.02069	.00625	290.17350	.00130	-.00760	.06292
.02072	.00612	290.17940	.00130	-.00761	.06289
.02074	.00619	290.18530	.00130	-.00761	.06286
.02076	.00637	290.19120	.00130	-.00762	.06283
.02078	.00600	290.19700	.00131	-.00763	.06280
.02081	.00619	290.20290	.00131	-.00764	.06277
.02083	.00619	290.20870	.00131	-.00765	.06274
.02085	.00612	290.21460	.00131	-.00766	.06271
.02087	.00625	290.22050	.00131	-.00767	.06269
.02090	.00637	290.22640	.00131	-.00768	.06266
.02092	.00606	290.23220	.00131	-.00768	.06263
.02094	.00619	290.23820	.00131	-.00769	.06260
.02096	.00619	290.24400	.00131	-.00770	.06257
.02099	.00619	290.24990	.00131	-.00771	.06254
.02101	.00625	290.25580	.00131	-.00772	.06251
.02103	.00637	290.26170	.00131	-.00773	.06248
.02105	.00612	290.26750	.00131	-.00774	.06245
.02108	.00631	290.27340	.00132	-.00775	.06243
.02110	.00587	290.27920	.00132	-.00776	.06240
.02112	.00612	290.28520	.00132	-.00776	.06237
.02114	.00625	290.29100	.00132	-.00777	.06234
.02117	.00619	290.29690	.00132	-.00778	.06231
.02119	.00600	290.30270	.00132	-.00779	.06228
.02121	.00619	290.30860	.00132	-.00780	.06226
.02123	.00631	290.31460	.00132	-.00781	.06223
.02126	.00612	290.32040	.00132	-.00782	.06220
.02128	.00612	290.32630	.00132	-.00783	.06217
.02130	.00619	290.33220	.00132	-.00784	.06214
.02132	.00606	290.33800	.00132	-.00784	.06211
.02135	.00625	290.34390	.00133	-.00785	.06209
.02137	.00625	290.34980	.00133	-.00786	.06206
.02139	.00606	290.35560	.00133	-.00787	.06203
.02141	.00637	290.36160	.00133	-.00788	.06200
.02144	.00619	290.36740	.00133	-.00789	.06197
.02146	.00631	290.37330	.00133	-.00790	.06195
.02148	.00612	290.37910	.00133	-.00791	.06192
.02151	.00600	290.38490	.00133	-.00792	.06189
.02153	.00600	290.39090	.00133	-.00793	.06186
.02155	.00619	290.39680	.00133	-.00793	.06184
.02157	.00631	290.40260	.00133	-.00794	.06181
.02160	.00631	290.40860	.00133	-.00795	.06178
.02162	.00625	290.41440	.00134	-.00796	.06175
.02164	.00612	290.42020	.00134	-.00797	.06173
.02167	.00612	290.42610	.00134	-.00798	.06170
.02169	.00612	290.43200	.00134	-.00799	.06167
.02171	.00587	290.43780	.00134	-.00800	.06164
.02173	.00625	290.44380	.00134	-.00801	.06162
.02176	.00625	290.44960	.00134	-.00802	.06159
.02178	.00637	290.45560	.00134	-.00802	.06156
.02180	.00594	290.46130	.00134	-.00803	.06154

.02182	.00600	290.46720	.00134	-.00804	.06151
.02185	.00637	290.47320	.00134	-.00805	.06148
.02187	.00631	290.47900	.00134	-.00806	.06146
.02189	.00625	290.48490	.00134	-.00807	.06143
.02192	.00594	290.49080	.00135	-.00808	.06140
.02194	.00606	290.49660	.00135	-.00809	.06138
.02196	.00612	290.50250	.00135	-.00810	.06135
.02198	.00625	290.50840	.00135	-.00811	.06132
.02201	.00606	290.51420	.00135	-.00811	.06130
.02203	.00600	290.52010	.00135	-.00812	.06127
.02205	.00600	290.52600	.00135	-.00813	.06124
.02208	.00606	290.53180	.00135	-.00814	.06122
.02210	.00631	290.53780	.00135	-.00815	.06119
.02212	.00612	290.54360	.00135	-.00816	.06116
.02215	.00625	290.54950	.00135	-.00817	.06114
.02217	.00606	290.55540	.00135	-.00818	.06111
.02219	.00587	290.56120	.00136	-.00819	.06108
.02221	.00631	290.56720	.00136	-.00820	.06106
.02224	.00625	290.57300	.00136	-.00820	.06103
.02226	.00606	290.57890	.00136	-.00821	.06101
.02228	.00631	290.58480	.00136	-.00822	.06098
.02231	.00619	290.59060	.00136	-.00823	.06095
.02233	.00625	290.59650	.00136	-.00824	.06093
.02235	.00612	290.60240	.00136	-.00825	.06090
.02238	.00625	290.60830	.00136	-.00826	.06088
.02240	.00600	290.61410	.00136	-.00827	.06085
.02242	.00587	290.62000	.00136	-.00828	.06082
.02245	.00600	290.62590	.00136	-.00829	.06080
.02247	.00587	290.63170	.00137	-.00830	.06077
.02249	.00619	290.63760	.00137	-.00831	.06075
.02252	.00625	290.64350	.00137	-.00832	.06071
.02255	.00619	290.64940	.00137	-.00833	.06068
.02258	.00587	290.65520	.00137	-.00834	.06065
.02260	.00631	290.66120	.00137	-.00835	.06062
.02263	.00594	290.66700	.00137	-.00836	.06058
.02266	.00625	290.67290	.00137	-.00837	.06055
.02269	.00637	290.67870	.00137	-.00838	.06052
.02272	.00606	290.68460	.00137	-.00839	.06048
.02275	.00606	290.69050	.00138	-.00841	.06045
.02277	.00600	290.69640	.00138	-.00842	.06042
.02280	.00594	290.70220	.00138	-.00843	.06039
.02283	.00606	290.70810	.00138	-.00844	.06035
.02286	.00619	290.71400	.00138	-.00845	.06032
.02289	.00600	290.71990	.00138	-.00846	.06029
.02292	.00594	290.72570	.00138	-.00847	.06026
.02294	.00594	290.73160	.00138	-.00848	.06022
.02297	.00625	290.73750	.00138	-.00850	.06019
.02300	.00637	290.74340	.00138	-.00851	.06016
.02303	.00612	290.74930	.00138	-.00852	.06013
.02306	.00600	290.75510	.00139	-.00853	.06010
.02309	.00619	290.76100	.00139	-.00854	.06007
.02311	.00594	290.76680	.00139	-.00855	.06003
.02314	.00625	290.77270	.00139	-.00856	.06000
.02317	.00587	290.77860	.00139	-.00857	.05997
.02320	.00600	290.78450	.00139	-.00859	.05994
.02323	.00631	290.79040	.00139	-.00860	.05991
.02326	.00625	290.79630	.00139	-.00861	.05988
.02329	.00606	290.80210	.00139	-.00862	.05984
.02331	.00625	290.80800	.00139	-.00863	.05981
.02334	.00600	290.81390	.00140	-.00864	.05978

.02337	.00587	290.81970	.00140	-.00865	.05975
.02340	.00606	290.82560	.00140	-.00866	.05972
.02343	.00612	290.83150	.00140	-.00868	.05969
.02346	.00594	290.83730	.00140	-.00869	.05966
.02349	.00612	290.84320	.00140	-.00870	.05963
.02351	.00625	290.84920	.00140	-.00871	.05960
.02354	.00587	290.85490	.00140	-.00872	.05957
.02357	.00619	290.86090	.00140	-.00873	.05953
.02360	.00619	290.86680	.00140	-.00874	.05950
.02363	.00612	290.87260	.00141	-.00876	.05947
.02366	.00600	290.87850	.00141	-.00877	.05944
.02369	.00606	290.88430	.00141	-.00878	.05941
.02372	.00619	290.89030	.00141	-.00879	.05938
.02374	.00600	290.89610	.00141	-.00880	.05935
.02377	.00594	290.90190	.00141	-.00881	.05932
.02380	.00594	290.90790	.00141	-.00882	.05929
.02383	.00625	290.91380	.00141	-.00884	.05926
.02386	.00587	290.91960	.00141	-.00885	.05923
.02389	.00575	290.92540	.00141	-.00886	.05920
.02392	.00594	290.93130	.00142	-.00887	.05917
.02395	.00594	290.93720	.00142	-.00888	.05914
.02398	.00619	290.94310	.00142	-.00889	.05911
.02401	.00606	290.94900	.00142	-.00890	.05908
.02403	.00625	290.95490	.00142	-.00892	.05905
.02406	.00594	290.96070	.00142	-.00893	.05902
.02409	.00600	290.96660	.00142	-.00894	.05899
.02412	.00631	290.97250	.00142	-.00895	.05896
.02415	.00631	290.97840	.00142	-.00896	.05893
.02418	.00631	290.98430	.00142	-.00897	.05890
.02421	.00606	290.99010	.00143	-.00898	.05887
.02424	.00612	290.99600	.00143	-.00900	.05884
.02427	.00606	291.00180	.00143	-.00901	.05882
.02430	.00581	291.00770	.00143	-.00902	.05879
.02432	.00612	291.01360	.00143	-.00903	.05876
.02435	.00612	291.01950	.00143	-.00904	.05873
.02438	.00606	291.02530	.00143	-.00905	.05870
.02441	.00587	291.03120	.00143	-.00907	.05867
.02444	.00600	291.03700	.00143	-.00908	.05864
.02447	.00606	291.04300	.00143	-.00909	.05861
.02450	.00581	291.04880	.00144	-.00910	.05858
.02453	.00581	291.05470	.00144	-.00911	.05855
.02456	.00650	291.06070	.00144	-.00912	.05853
.02459	.00581	291.06640	.00144	-.00913	.05850
.02462	.00600	291.07230	.00144	-.00915	.05847
.02465	.00606	291.07820	.00144	-.00916	.05844
.02468	.00619	291.08410	.00144	-.00917	.05841
.02471	.00606	291.09000	.00144	-.00918	.05838
.02473	.00587	291.09580	.00144	-.00919	.05835
.02476	.00612	291.10170	.00144	-.00920	.05833
.02479	.00612	291.10760	.00145	-.00922	.05830
.02482	.00594	291.11340	.00145	-.00923	.05827
.02485	.00587	291.11930	.00145	-.00924	.05824
.02488	.00612	291.12520	.00145	-.00925	.05821
.02491	.00606	291.13110	.00145	-.00926	.05819
.02494	.00600	291.13690	.00145	-.00927	.05816
.02497	.00606	291.14290	.00145	-.00929	.05813
.02500	.00650	291.14880	.00145	-.00930	.05810
.02503	.00612	291.15460	.00145	-.00931	.05807
.02506	.00612	291.16050	.00145	-.00932	.05805
.02509	.00594	291.16630	.00146	-.00933	.05802

.02512	.00625	291.17220	.00146	-.00934	.05799
.02515	.00612	291.17810	.00146	-.00936	.05796
.02518	.00612	291.18400	.00146	-.00937	.05794
.02521	.00619	291.18980	.00146	-.00938	.05791
.02524	.00575	291.19570	.00146	-.00939	.05788
.02527	.00600	291.20160	.00146	-.00940	.05785
.02530	.00606	291.20740	.00146	-.00942	.05783
.02533	.00612	291.21340	.00146	-.00943	.05780
.02536	.00569	291.21910	.00146	-.00944	.05777
.02539	.00612	291.22510	.00147	-.00945	.05774
.02542	.00606	291.23100	.00147	-.00946	.05772
.02545	.00587	291.23680	.00147	-.00947	.05769
.02548	.00569	291.24260	.00147	-.00949	.05766
.02551	.00600	291.24860	.00147	-.00950	.05764
.02554	.00625	291.25450	.00147	-.00951	.05761
.02557	.00594	291.26030	.00147	-.00952	.05758
.02560	.00600	291.26620	.00147	-.00953	.05756
.02563	.00600	291.27210	.00147	-.00954	.05753
.02566	.00594	291.27790	.00148	-.00956	.05750
.02569	.00625	291.28390	.00148	-.00957	.05748
.02572	.00612	291.28970	.00148	-.00958	.05745
.02575	.00606	291.29560	.00148	-.00959	.05742
.02578	.00575	291.30140	.00148	-.00960	.05740
.02581	.00569	291.30730	.00148	-.00962	.05737
.02584	.00587	291.31320	.00148	-.00963	.05734
.02587	.00575	291.31900	.00148	-.00964	.05732
.02590	.00631	291.32500	.00148	-.00965	.05729
.02593	.00581	291.33080	.00148	-.00966	.05726
.02596	.00594	291.33670	.00149	-.00968	.05724
.02599	.00606	291.34260	.00149	-.00969	.05721
.02602	.00619	291.34850	.00149	-.00970	.05719
.02605	.00581	291.35430	.00149	-.00971	.05716
.02608	.00612	291.36020	.00149	-.00972	.05713
.02611	.00625	291.36610	.00149	-.00974	.05711
.02614	.00612	291.37200	.00149	-.00975	.05708
.02617	.00612	291.37790	.00149	-.00976	.05706
.02620	.00594	291.38370	.00149	-.00977	.05703
.02623	.00644	291.38960	.00150	-.00978	.05700
.02626	.00587	291.39540	.00150	-.00980	.05698
.02629	.00600	291.40130	.00150	-.00981	.05695
.02632	.00612	291.40730	.00150	-.00982	.05693
.02635	.00581	291.41300	.00150	-.00983	.05690
.02638	.00606	291.41900	.00150	-.00984	.05688
.02641	.00563	291.42470	.00150	-.00986	.05685
.02644	.00612	291.43060	.00150	-.00987	.05682
.02647	.00594	291.43660	.00150	-.00988	.05680
.02650	.00600	291.44240	.00150	-.00989	.05677
.02654	.00625	291.44840	.00151	-.00990	.05675
.02657	.00625	291.45420	.00151	-.00992	.05672
.02660	.00587	291.46000	.00151	-.00993	.05670
.02663	.00619	291.46600	.00151	-.00994	.05667
.02666	.00594	291.47180	.00151	-.00995	.05665
.02669	.00600	291.47770	.00151	-.00996	.05662
.02672	.00606	291.48360	.00151	-.00998	.05660
.02675	.00619	291.48950	.00151	-.00999	.05657
.02678	.00619	291.49530	.00151	-.01000	.05655
.02681	.00581	291.50120	.00152	-.01001	.05652
.02684	.00612	291.50710	.00152	-.01003	.05650
.02687	.00612	291.51300	.00152	-.01004	.05647
.02690	.00600	291.51880	.00152	-.01005	.05645

.02694	.00619	291.52470	.00152	-.01006	.05642
.02697	.00600	291.53060	.00152	-.01007	.05640
.02700	.00594	291.53640	.00152	-.01009	.05637
.02703	.00600	291.54230	.00152	-.01010	.05635
.02706	.00587	291.54820	.00152	-.01011	.05632
.02709	.00600	291.55410	.00153	-.01012	.05630
.02712	.00606	291.55990	.00153	-.01014	.05628
.02715	.00612	291.56590	.00153	-.01015	.05625
.02719	.00625	291.57170	.00153	-.01016	.05622
.02723	.00587	291.57750	.00153	-.01018	.05619
.02727	.00594	291.58340	.00153	-.01019	.05616
.02730	.00600	291.58930	.00153	-.01021	.05612
.02734	.00600	291.59520	.00153	-.01022	.05609
.02738	.00581	291.60100	.00153	-.01024	.05606
.02742	.00606	291.60700	.00154	-.01025	.05603
.02745	.00612	291.61280	.00154	-.01027	.05600
.02749	.00600	291.61870	.00154	-.01028	.05597
.02753	.00581	291.62450	.00154	-.01030	.05594
.02757	.00600	291.63040	.00154	-.01031	.05590
.02761	.00612	291.63630	.00154	-.01033	.05587
.02765	.00606	291.64220	.00154	-.01034	.05584
.02768	.00600	291.64810	.00155	-.01036	.05581
.02772	.00606	291.65400	.00155	-.01037	.05578
.02776	.00600	291.65980	.00155	-.01039	.05575
.02780	.00606	291.66570	.00155	-.01040	.05572
.02784	.00569	291.67150	.00155	-.01042	.05569
.02787	.00581	291.67740	.00155	-.01043	.05566
.02791	.00625	291.68330	.00155	-.01045	.05563
.02795	.00587	291.68910	.00155	-.01047	.05560
.02799	.00606	291.69510	.00156	-.01048	.05557
.02803	.00587	291.70090	.00156	-.01050	.05554
.02807	.00575	291.70680	.00156	-.01051	.05551
.02811	.00587	291.71270	.00156	-.01053	.05548
.02814	.00606	291.71860	.00156	-.01054	.05544
.02818	.00600	291.72440	.00156	-.01056	.05542
.02822	.00594	291.73030	.00156	-.01057	.05538
.02826	.00600	291.73620	.00156	-.01059	.05535
.02830	.00619	291.74210	.00157	-.01060	.05533
.02834	.00600	291.74800	.00157	-.01062	.05529
.02838	.00606	291.75380	.00157	-.01063	.05527
.02842	.00606	291.75970	.00157	-.01065	.05524
.02845	.00625	291.76560	.00157	-.01066	.05521
.02849	.00581	291.77130	.00157	-.01068	.05518
.02853	.00594	291.77730	.00157	-.01070	.05515
.02857	.00569	291.78310	.00157	-.01071	.05512
.02861	.00631	291.78910	.00158	-.01073	.05509
.02865	.00587	291.79490	.00158	-.01074	.05506
.02869	.00619	291.80080	.00158	-.01076	.05503
.02873	.00587	291.80660	.00158	-.01077	.05500
.02877	.00612	291.81260	.00158	-.01079	.05497
.02881	.00606	291.81850	.00158	-.01080	.05494
.02885	.00581	291.82430	.00158	-.01082	.05491
.02889	.00619	291.83020	.00159	-.01084	.05488
.02892	.00594	291.83610	.00159	-.01085	.05485
.02896	.00606	291.84190	.00159	-.01087	.05483
.02900	.00587	291.84780	.00159	-.01088	.05480
.02904	.00581	291.85370	.00159	-.01090	.05477
.02908	.00619	291.85960	.00159	-.01091	.05474
.02912	.00600	291.86540	.00159	-.01093	.05471
.02916	.00600	291.87130	.00159	-.01094	.05468

.02920	.00600	291.87720	.00160	-.01096	.05465
.02924	.00594	291.88300	.00160	-.01098	.05462
.02928	.00612	291.88890	.00160	-.01099	.05460
.02932	.00587	291.89470	.00160	-.01101	.05457
.02936	.00612	291.90070	.00160	-.01102	.05454
.02940	.00581	291.90650	.00160	-.01104	.05451
.02944	.00587	291.91240	.00160	-.01106	.05448
.02948	.00606	291.91830	.00161	-.01107	.05445
.02952	.00612	291.92410	.00161	-.01109	.05443
.02956	.00606	291.93000	.00161	-.01110	.05440
.02960	.00600	291.93590	.00161	-.01112	.05437
.02964	.00581	291.94180	.00161	-.01113	.05434
.02968	.00587	291.94770	.00161	-.01115	.05431
.02972	.00575	291.95350	.00161	-.01117	.05429
.02976	.00600	291.95940	.00161	-.01118	.05426
.02980	.00587	291.96530	.00162	-.01120	.05423
.02984	.00594	291.97110	.00162	-.01121	.05420
.02988	.00581	291.97700	.00162	-.01123	.05418
.02992	.00600	291.98290	.00162	-.01125	.05415
.02996	.00594	291.98870	.00162	-.01126	.05412
.03000	.00581	291.99470	.00162	-.01128	.05409
.03004	.00600	292.00050	.00162	-.01129	.05407
.03008	.00581	292.00640	.00163	-.01131	.05404
.03013	.00594	292.01230	.00163	-.01133	.05401
.03017	.00569	292.01810	.00163	-.01134	.05398
.03021	.00569	292.02400	.00163	-.01136	.05396
.03025	.00606	292.02990	.00163	-.01138	.05393
.03029	.00612	292.03580	.00163	-.01139	.05390
.03033	.00612	292.04170	.00163	-.01141	.05387
.03037	.00581	292.04750	.00164	-.01142	.05385
.03041	.00600	292.05340	.00164	-.01144	.05382
.03045	.00594	292.05930	.00164	-.01146	.05379
.03049	.00606	292.06520	.00164	-.01147	.05377
.03053	.00606	292.07110	.00164	-.01149	.05374
.03058	.00575	292.07690	.00164	-.01151	.05371
.03062	.00594	292.08280	.00164	-.01152	.05369
.03066	.00594	292.08860	.00165	-.01154	.05366
.03070	.00587	292.09450	.00165	-.01155	.05363
.03074	.00619	292.10040	.00165	-.01157	.05361
.03078	.00587	292.10630	.00165	-.01159	.05358
.03082	.00581	292.11210	.00165	-.01160	.05355
.03087	.00575	292.11800	.00165	-.01162	.05353
.03091	.00594	292.12390	.00165	-.01164	.05350
.03095	.00575	292.12980	.00165	-.01165	.05348
.03099	.00581	292.13560	.00166	-.01167	.05345
.03103	.00606	292.14160	.00166	-.01169	.05342
.03107	.00594	292.14740	.00166	-.01170	.05340
.03111	.00606	292.15330	.00166	-.01172	.05337
.03116	.00587	292.15910	.00166	-.01174	.05334
.03120	.00594	292.16500	.00166	-.01175	.05332
.03124	.00556	292.17080	.00166	-.01177	.05329
.03128	.00587	292.17680	.00167	-.01179	.05327
.03132	.00569	292.18260	.00167	-.01180	.05324
.03137	.00563	292.18840	.00167	-.01182	.05322
.03141	.00575	292.19430	.00167	-.01184	.05319
.03145	.00625	292.20030	.00167	-.01185	.05316
.03149	.00569	292.20610	.00167	-.01187	.05314
.03154	.00606	292.21200	.00167	-.01189	.05311
.03158	.00606	292.21790	.00168	-.01190	.05309
.03162	.00581	292.22370	.00168	-.01192	.05306

.03166	.00587	292.22960	.00168	-.01194	.05304
.03171	.00569	292.23540	.00168	-.01195	.05301
.03175	.00575	292.24130	.00168	-.01197	.05298
.03179	.00563	292.24730	.00168	-.01199	.05296
.03183	.00575	292.25310	.00169	-.01200	.05293
.03188	.00625	292.25910	.00169	-.01202	.05291
.03192	.00569	292.26480	.00169	-.01204	.05288
.03196	.00563	292.27070	.00169	-.01205	.05286
.03200	.00581	292.27660	.00169	-.01207	.05283
.03205	.00587	292.28250	.00169	-.01209	.05281
.03209	.00556	292.28840	.00169	-.01211	.05278
.03213	.00581	292.29430	.00170	-.01212	.05276
.03218	.00600	292.30010	.00170	-.01214	.05273
.03222	.00581	292.30600	.00170	-.01216	.05271
.03226	.00594	292.31190	.00170	-.01217	.05268
.03231	.00556	292.31770	.00170	-.01219	.05266
.03235	.00556	292.32350	.00170	-.01221	.05263
.03239	.00587	292.32950	.00170	-.01222	.05261
.03244	.00594	292.33540	.00171	-.01224	.05258
.03248	.00569	292.34120	.00171	-.01226	.05256
.03252	.00612	292.34720	.00171	-.01228	.05254
.03257	.00600	292.35300	.00171	-.01229	.05251
.03261	.00600	292.35890	.00171	-.01231	.05249
.03265	.00600	292.36470	.00171	-.01233	.05246
.03270	.00587	292.37060	.00171	-.01235	.05244
.03274	.00587	292.37650	.00172	-.01236	.05241
.03279	.00556	292.38230	.00172	-.01238	.05239
.03283	.00587	292.38820	.00172	-.01240	.05236
.03287	.00569	292.39400	.00172	-.01242	.05234
.03292	.00556	292.39990	.00172	-.01243	.05232
.03296	.00606	292.40590	.00172	-.01245	.05229
.03301	.00575	292.41170	.00173	-.01247	.05227
.03305	.00581	292.41760	.00173	-.01249	.05224
.03309	.00587	292.42340	.00173	-.01250	.05222
.03314	.00556	292.42930	.00173	-.01252	.05220
.03318	.00587	292.43520	.00173	-.01254	.05217
.03323	.00550	292.44110	.00173	-.01256	.05215
.03327	.00594	292.44700	.00173	-.01257	.05212
.03332	.00550	292.45280	.00174	-.01259	.05210
.03336	.00575	292.45870	.00174	-.01261	.05208
.03341	.00556	292.46450	.00174	-.01263	.05205
.03345	.00606	292.47050	.00174	-.01264	.05203
.03350	.00575	292.47630	.00174	-.01266	.05201
.03354	.00550	292.48220	.00174	-.01268	.05198
.03359	.00544	292.48800	.00175	-.01270	.05196
.03363	.00581	292.49400	.00175	-.01272	.05193
.03368	.00587	292.49990	.00175	-.01273	.05191
.03372	.00563	292.50570	.00175	-.01275	.05189
.03377	.00594	292.51160	.00175	-.01277	.05186
.03381	.00594	292.51750	.00175	-.01279	.05184
.03386	.00531	292.52330	.00175	-.01280	.05182
.03390	.00563	292.52910	.00176	-.01282	.05179
.03395	.00550	292.53500	.00176	-.01284	.05177
.03400	.00575	292.54100	.00176	-.01286	.05175
.03405	.00556	292.54680	.00176	-.01288	.05172
.03411	.00563	292.55280	.00176	-.01290	.05169
.03416	.00550	292.55850	.00176	-.01292	.05166
.03422	.00619	292.56450	.00177	-.01295	.05163
.03427	.00575	292.57030	.00177	-.01297	.05160
.03433	.00619	292.57630	.00177	-.01299	.05157

.03439	.00569	292.58210	.00177	-.01301	.05154
.03444	.00525	292.58790	.00177	-.01304	.05151
.03450	.00606	292.59390	.00178	-.01306	.05148
.03455	.00600	292.59980	.00178	-.01308	.05145
.03461	.00556	292.60550	.00178	-.01310	.05142
.03467	.00575	292.61150	.00178	-.01312	.05139
.03472	.00600	292.61740	.00178	-.01315	.05136
.03478	.00556	292.62320	.00179	-.01317	.05133
.03484	.00575	292.62910	.00179	-.01319	.05130
.03489	.00569	292.63490	.00179	-.01321	.05127
.03495	.00587	292.64080	.00179	-.01324	.05124
.03501	.00606	292.64680	.00179	-.01326	.05121
.03506	.00538	292.65250	.00179	-.01328	.05118
.03512	.00581	292.65850	.00180	-.01331	.05115
.03518	.00587	292.66440	.00180	-.01333	.05112
.03524	.00556	292.67020	.00180	-.01335	.05109
.03529	.00587	292.67610	.00180	-.01337	.05106
.03535	.00587	292.68200	.00180	-.01340	.05103
.03541	.00594	292.68790	.00181	-.01342	.05100
.03547	.00600	292.69380	.00181	-.01344	.05097
.03552	.00600	292.69960	.00181	-.01347	.05095
.03558	.00575	292.70550	.00181	-.01349	.05092
.03564	.00575	292.71130	.00181	-.01351	.05089
.03570	.00587	292.71730	.00182	-.01354	.05086
.03576	.00594	292.72310	.00182	-.01356	.05083
.03582	.00575	292.72890	.00182	-.01358	.05080
.03588	.00563	292.73480	.00182	-.01360	.05077
.03593	.00538	292.74060	.00182	-.01363	.05074
.03599	.00575	292.74660	.00183	-.01365	.05072
.03605	.00569	292.75240	.00183	-.01368	.05069
.03611	.00587	292.75830	.00183	-.01370	.05066
.03617	.00556	292.76420	.00183	-.01372	.05063
.03623	.00556	292.77010	.00183	-.01375	.05060
.03629	.00525	292.77590	.00184	-.01377	.05057
.03635	.00544	292.78180	.00184	-.01379	.05055
.03641	.00575	292.78770	.00184	-.01382	.05052
.03647	.00569	292.79360	.00184	-.01384	.05049
.03653	.00569	292.79940	.00184	-.01386	.05046
.03659	.00525	292.80530	.00185	-.01389	.05043
.03665	.00569	292.81120	.00185	-.01391	.05041
.03671	.00581	292.81710	.00185	-.01394	.05038
.03677	.00556	292.82290	.00185	-.01396	.05035
.03683	.00569	292.82880	.00185	-.01399	.05032
.03690	.00550	292.83470	.00186	-.01401	.05029
.03696	.00563	292.84050	.00186	-.01403	.05027
.03702	.00538	292.84640	.00186	-.01406	.05024
.03708	.00563	292.85230	.00186	-.01408	.05021
.03714	.00556	292.85820	.00186	-.01411	.05018
.03720	.00544	292.86400	.00187	-.01413	.05016
.03726	.00525	292.86980	.00187	-.01416	.05013
.03733	.00525	292.87580	.00187	-.01418	.05010
.03739	.00575	292.88170	.00187	-.01421	.05007
.03745	.00544	292.88750	.00187	-.01423	.05005
.03751	.00531	292.89340	.00188	-.01425	.05002
.03758	.00525	292.89920	.00188	-.01428	.04999
.03764	.00544	292.90510	.00188	-.01430	.04996
.03770	.00556	292.91100	.00188	-.01433	.04994
.03777	.00587	292.91690	.00188	-.01435	.04991
.03783	.00550	292.92270	.00189	-.01438	.04988
.03789	.00581	292.92860	.00189	-.01440	.04985

.03796	.00519	292.93440	.00189	-.01443	.04983
.03802	.00575	292.94040	.00189	-.01446	.04980
.03809	.00538	292.94630	.00190	-.01448	.04977
.03815	.00538	292.95210	.00190	-.01451	.04975
.03821	.00563	292.95800	.00190	-.01453	.04972
.03828	.00556	292.96390	.00190	-.01456	.04969
.03834	.00506	292.96970	.00190	-.01458	.04967
.03841	.00544	292.97560	.00191	-.01461	.04964
.03847	.00563	292.98150	.00191	-.01463	.04961
.03854	.00525	292.98730	.00191	-.01466	.04959
.03860	.00556	292.99330	.00191	-.01469	.04956
.03867	.00544	292.99910	.00192	-.01471	.04953
.03874	.00513	293.00490	.00192	-.01474	.04951
.03880	.00525	293.01080	.00192	-.01476	.04948
.03887	.00581	293.01680	.00192	-.01479	.04945
.03893	.00525	293.02260	.00192	-.01482	.04943

1.5. Exemple d'essai d'A. Arede [1]

Pour $\nu = 1.0$

Fiche de résultat

phi(1/m)	N (KN)	M(KNm)	epsc	epst	hc(m)
.00003	826.49990	3.99999	.00012	.00011	3.56255
.00005	826.49990	6.00000	.00012	.00010	2.54558
.00006	826.49990	8.00000	.00013	.00010	2.00369
.00008	826.50010	10.00000	.00013	.00010	1.66700
.00009	826.50010	11.99999	.00013	.00009	1.43751
.00011	826.50020	13.99999	.00014	.00009	1.27105
.00012	826.50000	16.00001	.00014	.00009	1.14479
.00014	826.49990	18.00000	.00014	.00008	1.04573
.00015	826.50010	20.00000	.00015	.00008	.96594
.00017	826.50000	22.00001	.00015	.00008	.90030
.00018	826.49990	24.00000	.00015	.00008	.84534
.00020	826.49990	26.00001	.00016	.00007	.79865
.00021	826.49990	28.00000	.00016	.00007	.75850
.00022	826.50010	30.00000	.00016	.00007	.72360
.00024	826.50010	32.00000	.00017	.00006	.69299
.00025	826.50000	34.00000	.00017	.00006	.66592
.00027	826.50000	36.00000	.00017	.00006	.64181
.00028	826.50010	38.00000	.00018	.00005	.62020
.00030	826.50010	40.00000	.00018	.00005	.60072
.00031	826.50010	41.99999	.00018	.00005	.58306
.00033	826.49990	44.00000	.00019	.00004	.56699
.00034	826.50020	46.00001	.00019	.00004	.55230
.00036	826.50010	48.00001	.00019	.00004	.53882
.00037	826.49990	50.00000	.00020	.00004	.52640
.00039	826.50010	52.00000	.00020	.00003	.51493
.00040	826.49990	54.00001	.00020	.00003	.50430
.00042	826.49990	56.00000	.00021	.00003	.49442
.00043	826.50010	58.00000	.00021	.00002	.48521
.00045	826.49990	60.00000	.00021	.00002	.47661
.00046	826.50010	61.99999	.00022	.00002	.46856
.00048	826.50010	64.00001	.00022	.00001	.46100
.00049	826.49990	66.00001	.00022	.00001	.45390
.00050	826.50020	68.00000	.00023	.00001	.44722
.00052	826.50000	70.00000	.00023	.00001	.44091
.00053	826.50010	71.99999	.00023	.00000	.43494

.00055	826.50000	74.00000	.00024	.00000	.42930
.00056	826.49990	76.00001	.00024	.00000	.42395
.00058	826.50000	78.00000	.00024	-.00001	.41888
.00059	826.50000	79.99999	.00025	-.00001	.41405
.00061	826.50000	81.99999	.00025	-.00001	.40946
.00062	826.50010	84.00001	.00025	-.00002	.40509
.00064	826.50000	86.00002	.00026	-.00002	.40092
.00065	826.50010	88.00000	.00026	-.00002	.39693
.00067	826.50010	90.00000	.00026	-.00002	.39312
.00068	826.50000	92.00002	.00027	-.00003	.38948
.00070	826.50010	94.00002	.00027	-.00003	.38599
.00071	826.50010	96.00000	.00027	-.00003	.38265
.00073	826.50000	98.00000	.00028	-.00004	.37944
.00074	826.50000	99.99998	.00028	-.00004	.37636
.00076	826.49990	102.00000	.00028	-.00004	.37340
.00077	826.50000	104.00000	.00029	-.00005	.37055
.00079	826.50000	106.00000	.00029	-.00005	.36781
.00080	826.50000	108.00000	.00029	-.00005	.36517
.00081	826.50000	110.00000	.00030	-.00005	.36262
.00083	826.50000	112.00000	.00030	-.00006	.36017
.00084	826.50000	114.00000	.00030	-.00006	.35780
.00086	826.49990	116.00000	.00031	-.00006	.35552
.00087	826.49990	118.00000	.00031	-.00007	.35331
.00089	826.50000	120.00000	.00031	-.00007	.35117
.00090	826.50000	122.00000	.00032	-.00007	.34910
.00092	826.49990	124.00000	.00032	-.00008	.34710
.00093	826.50000	126.00000	.00032	-.00008	.34517
.00095	826.50010	128.00000	.00033	-.00008	.34329
.00096	826.49990	130.00000	.00033	-.00009	.34147
.00098	826.50000	132.00000	.00033	-.00009	.33971
.00099	826.49990	134.00000	.00034	-.00009	.33799
.00101	826.50000	136.00000	.00034	-.00009	.33633
.00102	826.50000	138.00000	.00034	-.00010	.33472
.00104	826.50000	140.00000	.00035	-.00010	.33315
.00105	826.49990	142.00000	.00035	-.00010	.33163
.00107	826.50010	144.00000	.00035	-.00011	.33015
.00108	826.49990	146.00000	.00036	-.00011	.32871
.00110	826.49990	148.00000	.00036	-.00011	.32730
.00111	826.50010	150.00000	.00036	-.00012	.32594
.00112	826.50000	152.00000	.00037	-.00012	.32461
.00114	826.50010	154.00000	.00037	-.00012	.32332
.00115	826.50010	156.00000	.00037	-.00012	.32206
.00117	826.50000	158.00000	.00038	-.00013	.32083
.00118	826.49990	160.00000	.00038	-.00013	.31963
.00120	826.50330	161.99940	.00038	-.00013	.31800
.00123	826.50340	163.99940	.00039	-.00014	.31503
.00126	826.50370	165.99930	.00039	-.00015	.31207
.00128	826.50370	167.99930	.00040	-.00016	.30913
.00131	826.50210	169.99960	.00040	-.00016	.30619
.00134	826.50230	171.99960	.00041	-.00017	.30327
.00137	826.50210	173.99960	.00041	-.00018	.30036
.00140	826.50230	175.99960	.00042	-.00019	.29745
.00143	826.50240	177.99960	.00042	-.00019	.29457
.00147	826.50230	179.99960	.00043	-.00020	.29169
.00150	826.50230	181.99960	.00043	-.00021	.28883
.00153	826.50110	183.99980	.00044	-.00022	.28598
.00157	826.50120	185.99970	.00044	-.00023	.28314
.00161	826.50160	187.99980	.00045	-.00024	.28031
.00164	826.50140	189.99980	.00046	-.00025	.27750
.00168	826.50160	191.99970	.00046	-.00026	.27471

.00172	826.50150	193.99980	.00047	-.00027	.27193
.00176	826.50170	195.99970	.00047	-.00028	.26916
.00180	826.50090	197.99980	.00048	-.00029	.26642
.00184	826.50100	199.99990	.00049	-.00031	.26369
.00189	826.50090	201.99980	.00049	-.00032	.26097
.00193	826.50100	203.99980	.00050	-.00033	.25828
.00198	826.50100	205.99980	.00051	-.00034	.25560
.00202	826.50040	207.99990	.00051	-.00036	.25295
.00207	826.50050	209.99990	.00052	-.00037	.25032
.00212	826.50060	211.99990	.00053	-.00039	.24770
.00217	826.50060	213.99990	.00053	-.00040	.24512
.00222	826.50030	215.99990	.00054	-.00042	.24254
.00228	826.50050	217.99990	.00055	-.00043	.24000
.00233	826.50040	219.99990	.00055	-.00045	.23748
.00238	826.50040	221.99990	.00056	-.00047	.23499
.00244	826.50020	224.00000	.00057	-.00048	.23253
.00250	826.49990	226.00000	.00058	-.00050	.23009
.00256	826.50010	228.00000	.00058	-.00052	.22769
.00262	826.50000	230.00000	.00059	-.00054	.22530
.00268	826.50000	232.00000	.00060	-.00055	.22297
.00274	826.50010	234.00000	.00061	-.00057	.22064
.00281	826.50010	236.00000	.00061	-.00059	.21838
.00287	826.50020	238.00000	.00062	-.00061	.21612
.00294	826.50020	240.00000	.00063	-.00063	.21392
.00301	826.50040	242.00000	.00064	-.00066	.21173
.00307	826.50030	243.99990	.00064	-.00068	.20960
.00314	826.50040	245.99990	.00065	-.00070	.20749
.00322	826.50050	248.00000	.00066	-.00072	.20543
.00329	826.50050	249.99990	.00067	-.00074	.20340
.00336	826.50050	251.99990	.00068	-.00077	.20142
.00343	826.50060	253.99990	.00068	-.00079	.19948
.00351	826.50050	255.99990	.00069	-.00082	.19757
.00358	826.50050	257.99990	.00070	-.00084	.19572
.00366	826.50050	259.99990	.00071	-.00086	.19388
.00374	826.50060	261.99990	.00072	-.00089	.19211
.00381	826.50070	263.99990	.00073	-.00091	.19037
.00389	826.50060	265.99990	.00073	-.00094	.18866
.00397	826.50110	267.99990	.00074	-.00096	.18702
.00405	826.50100	269.99980	.00075	-.00099	.18539
.00413	826.50060	271.99990	.00076	-.00102	.18382
.00421	826.50070	273.99990	.00077	-.00104	.18230
.00429	826.50060	275.99990	.00078	-.00107	.18079
.00437	826.50100	277.99980	.00078	-.00110	.17934
.00445	826.50090	279.99990	.00079	-.00112	.17794
.00453	826.50090	281.99990	.00080	-.00115	.17655
.00462	826.50060	283.99990	.00081	-.00118	.17521
.00470	826.50070	285.99990	.00082	-.00120	.17392
.00478	826.50050	287.99990	.00083	-.00123	.17265
.00486	826.50090	289.99990	.00083	-.00126	.17142
.00494	826.50070	291.99990	.00084	-.00128	.17023
.00502	826.50070	293.99990	.00085	-.00131	.16908
.00511	826.50050	295.99990	.00086	-.00134	.16795
.00519	826.50120	297.99980	.00087	-.00137	.16685
.00527	826.50090	299.99980	.00087	-.00139	.16580
.00535	826.50080	301.99990	.00088	-.00142	.16478
.00543	826.50060	303.99990	.00089	-.00145	.16378
.00551	826.50090	305.99990	.00090	-.00147	.16281
.00559	826.50120	307.99980	.00091	-.00150	.16186
.00567	826.50100	309.99980	.00091	-.00153	.16096
.00575	826.50100	311.99990	.00092	-.00155	.16008

.00583	826.50080	313.99990	.00093	-.00158	.15922
.00591	826.50060	315.99990	.00094	-.00161	.15838
.00599	826.50050	317.99990	.00094	-.00163	.15757
.00607	826.50050	319.99990	.00095	-.00166	.15679
.00615	826.50090	321.99990	.00096	-.00169	.15604
.00623	826.50050	323.99980	.00097	-.00171	.15531
.00631	826.50090	325.99990	.00098	-.00174	.15459
.00639	826.50070	327.99990	.00098	-.00176	.15389
.00646	826.50060	329.99990	.00099	-.00179	.15321
.00654	826.50040	331.99990	.00100	-.00181	.15256
.00662	826.50120	333.99980	.00101	-.00184	.15193
.00669	826.50110	335.99990	.00101	-.00187	.15132
.00677	826.50060	337.99980	.00102	-.00189	.15072
.00684	826.50080	339.99990	.00103	-.00192	.15014
.00692	826.50030	341.99990	.00104	-.00194	.14957
.00700	826.50050	343.99990	.00104	-.00197	.14901
.00707	826.50020	345.99990	.00105	-.00199	.14848
.00714	826.50030	347.99990	.00106	-.00201	.14797
.00722	826.50030	350.00000	.00106	-.00204	.14747
.00729	826.50090	351.99990	.00107	-.00206	.14698
.00736	826.50070	353.99990	.00108	-.00209	.14652
.00744	826.50050	355.99990	.00109	-.00211	.14606
.00751	826.50040	357.99990	.00109	-.00214	.14560
.00758	826.50020	359.99990	.00110	-.00216	.14517
.00765	826.50020	361.99990	.00111	-.00218	.14474
.00772	826.50020	363.99990	.00111	-.00221	.14433
.00780	826.50020	366.00000	.00112	-.00223	.14393
.00787	826.50020	368.00000	.00113	-.00225	.14354
.00794	826.50050	369.99980	.00114	-.00228	.14317
.00801	826.50040	371.99990	.00114	-.00230	.14281
.00808	826.50010	373.99990	.00115	-.00232	.14245
.00815	826.50040	375.99990	.00116	-.00235	.14211
.00821	826.50020	377.99990	.00116	-.00237	.14178
.00828	826.50020	379.99990	.00117	-.00239	.14145
.00835	826.50020	381.99990	.00118	-.00241	.14113
.00842	826.50000	383.99990	.00119	-.00244	.14081
.00849	826.49990	385.99990	.00119	-.00246	.14051
.00856	826.50020	388.00000	.00120	-.00248	.14022
.00862	826.50000	390.00000	.00121	-.00250	.13993
.00869	826.50000	391.99990	.00121	-.00252	.13966
.00876	826.49910	393.99960	.00122	-.00254	.13939
.00882	826.49900	395.99970	.00123	-.00257	.13913
.00889	826.49900	397.99970	.00123	-.00259	.13887
.00896	826.49880	399.99970	.00124	-.00261	.13863
.00902	826.49910	401.99970	.00125	-.00263	.13839
.00909	826.49890	403.99970	.00126	-.00265	.13816
.00915	826.49900	405.99970	.00126	-.00267	.13794
.00922	826.49880	407.99970	.00127	-.00269	.13772
.00928	826.49850	409.99980	.00128	-.00271	.13751
.00934	826.49880	411.99970	.00128	-.00274	.13730
.00941	826.49850	413.99980	.00129	-.00276	.13710
.00947	826.49850	415.99970	.00130	-.00278	.13690
.00954	826.49820	417.99970	.00130	-.00280	.13671
.00960	826.49820	419.99970	.00131	-.00282	.13652
.00966	826.49820	421.99970	.00132	-.00284	.13634
.00998	826.50450	423.99890	.00134	-.00295	.13435
.01078	826.50450	425.99890	.00140	-.00324	.12950
.01170	826.50460	427.99880	.00146	-.00357	.12457
.01277	826.50460	429.99870	.00153	-.00396	.11956
.01340	826.50440	430.99870	.00157	-.00419	.11692

.01372	826.50460	431.49870	.00159	-.00431	.11566
.01406	826.50480	431.99870	.00161	-.00444	.11439
.01443	826.50440	432.49870	.00163	-.00458	.11300
.01481	826.50440	432.99870	.00165	-.00472	.11168
.01520	826.50470	433.49860	.00168	-.00486	.11041
.01542	826.50460	433.74860	.00169	-.00494	.10971
.01564	826.50490	433.99860	.00170	-.00502	.10899
.01587	826.50450	434.24870	.00172	-.00511	.10829
.01610	826.50460	434.49860	.00173	-.00519	.10760
.01633	826.50430	434.74860	.00175	-.00528	.10693
.01657	826.50430	434.99860	.00176	-.00536	.10627
.01681	826.50450	435.24860	.00178	-.00545	.10561
.01709	826.50450	435.49860	.00179	-.00556	.10484
.01736	826.50430	435.74860	.00181	-.00566	.10410
.01765	826.50430	435.99850	.00182	-.00576	.10337
.01793	826.50450	436.24850	.00184	-.00587	.10267
.01822	826.50460	436.49850	.00186	-.00598	.10198
.01852	826.50420	436.74850	.00188	-.00609	.10130
.01869	826.50440	436.87350	.00189	-.00615	.10090
.01886	826.50480	436.99850	.00190	-.00622	.10050
.01904	826.50440	437.12350	.00191	-.00628	.10010
.01922	826.50450	437.24840	.00192	-.00635	.09970
.01940	826.50430	437.37340	.00193	-.00641	.09931
.01958	826.50420	437.49840	.00194	-.00648	.09893
.01976	826.50430	437.62340	.00195	-.00655	.09855
.01995	826.50450	437.74840	.00196	-.00662	.09818
.02013	826.50400	437.87340	.00197	-.00669	.09781
.02032	826.50430	437.99840	.00198	-.00676	.09744
.02051	826.50410	438.12340	.00199	-.00683	.09708
.02060	826.50420	438.18590	.00200	-.00686	.09690
.02070	826.50430	438.24840	.00200	-.00690	.09671
.02082	826.50440	438.31090	.00201	-.00694	.09649
.02094	826.50380	438.37340	.00202	-.00699	.09627
.02105	826.50430	438.43590	.00202	-.00703	.09605
.02117	826.50400	438.49840	.00203	-.00707	.09583
.02129	826.50420	438.56090	.00204	-.00712	.09561
.02141	826.50380	438.62330	.00204	-.00716	.09539
.02153	826.50400	438.68580	.00205	-.00721	.09518
.02165	826.50400	438.74830	.00206	-.00725	.09497
.02177	826.50400	438.81080	.00206	-.00730	.09475
.02189	826.50440	438.87330	.00207	-.00734	.09454
.02201	826.50380	438.93580	.00208	-.00739	.09433
.02214	826.50430	438.99830	.00208	-.00743	.09413
.02226	826.50380	439.06090	.00209	-.00748	.09392
.02239	826.50410	439.12340	.00210	-.00753	.09371
.02251	826.50400	439.18580	.00211	-.00758	.09351
.02264	826.50370	439.24830	.00211	-.00762	.09330
.02277	826.50380	439.31080	.00212	-.00767	.09310
.02290	826.50370	439.37330	.00213	-.00772	.09290
.02303	826.50370	439.43580	.00213	-.00777	.09270
.02316	826.50370	439.49830	.00214	-.00782	.09250
.02329	826.50340	439.56080	.00215	-.00787	.09230
.02337	826.50370	439.59200	.00215	-.00789	.09219
.02345	826.50400	439.62330	.00216	-.00792	.09206
.02353	826.50380	439.65450	.00216	-.00796	.09194
.02362	826.50420	439.68580	.00217	-.00799	.09181
.02370	826.50380	439.71700	.00217	-.00802	.09168
.02378	826.50400	439.74830	.00218	-.00805	.09156
.02387	826.50360	439.77950	.00218	-.00808	.09143
.02395	826.50380	439.81080	.00219	-.00811	.09130

.02404	826.50380	439.84190	.00219	-.00815	.09118
.02413	826.50400	439.87320	.00220	-.00818	.09105
.02421	826.50380	439.90450	.00220	-.00821	.09093
.02430	826.50380	439.93570	.00221	-.00824	.09080
.02439	826.50370	439.96690	.00221	-.00828	.09068
.02448	826.50370	439.99820	.00222	-.00831	.09055
.02456	826.50340	440.02940	.00222	-.00834	.09043
.02465	826.50370	440.06070	.00223	-.00837	.09031
.02474	826.50360	440.09190	.00223	-.00841	.09018
.02484	826.50340	440.12310	.00224	-.00844	.09006
.02493	826.50370	440.15440	.00224	-.00848	.08994
.02502	826.50350	440.18570	.00225	-.00851	.08982
.02511	826.50350	440.21690	.00225	-.00855	.08969
.02520	826.50350	440.24810	.00226	-.00858	.08957
.02530	826.50360	440.27940	.00226	-.00862	.08945
.02539	826.50340	440.31060	.00227	-.00865	.08933
.02549	826.50350	440.34190	.00227	-.00869	.08921
.02558	826.50360	440.37310	.00228	-.00872	.08909
.02568	826.50350	440.40440	.00228	-.00876	.08896
.02578	826.50340	440.43560	.00229	-.00879	.08884
.02588	826.50330	440.46690	.00230	-.00883	.08872
.02598	826.50310	440.49810	.00230	-.00887	.08860
.02608	826.50340	440.52940	.00231	-.00891	.08848
.02618	826.50340	440.56060	.00231	-.00894	.08836
.02628	826.50330	440.59170	.00232	-.00898	.08824
.02638	826.50340	440.62310	.00232	-.00902	.08812
.02643	826.50330	440.63870	.00233	-.00904	.08806
.02649	826.50310	440.65440	.00233	-.00906	.08800
.02654	826.50310	440.67000	.00233	-.00908	.08794
.02659	826.50320	440.68560	.00234	-.00910	.08788
.02664	826.50330	440.70120	.00234	-.00912	.08782
.02670	826.50300	440.71680	.00234	-.00914	.08776
.02676	826.50340	440.73250	.00235	-.00916	.08769
.02680	826.50350	440.74030	.00235	-.00917	.08764
.02683	826.50320	440.74810	.00235	-.00919	.08760
.02687	826.50340	440.75590	.00235	-.00920	.08756
.02690	826.50320	440.76370	.00235	-.00921	.08752
.02694	826.50320	440.77160	.00236	-.00923	.08748
.02697	826.50350	440.77940	.00236	-.00924	.08744
.02701	826.50340	440.78710	.00236	-.00925	.08740
.02704	826.50310	440.79500	.00236	-.00927	.08735
.02708	826.50310	440.80280	.00236	-.00928	.08731
.02711	826.50300	440.81060	.00237	-.00929	.08727
.02715	826.50340	440.81850	.00237	-.00931	.08723
.02718	826.50350	440.82620	.00237	-.00932	.08719
.02722	826.50320	440.83400	.00237	-.00933	.08715
.02726	826.50350	440.84190	.00237	-.00935	.08711
.02729	826.50320	440.84960	.00238	-.00936	.08706
.02733	826.50340	440.85750	.00238	-.00937	.08702
.02736	826.50310	440.86530	.00238	-.00939	.08698
.02740	826.50320	440.87310	.00238	-.00940	.08694
.02744	826.50310	440.88090	.00238	-.00941	.08690
.02747	826.50340	440.88860	.00239	-.00943	.08686
.02751	826.50300	440.89650	.00239	-.00944	.08681
.02755	826.50320	440.90430	.00239	-.00946	.08677
.02759	826.50310	440.91210	.00239	-.00947	.08673
.02762	826.50340	440.92000	.00239	-.00948	.08669
.02766	826.50300	440.92770	.00240	-.00950	.08665
.02770	826.50310	440.93560	.00240	-.00951	.08661
.02774	826.50310	440.94330	.00240	-.00953	.08656

.02778	826.50300	440.95110	.00240	-.00954	.08652
.02781	826.50340	440.95890	.00241	-.00955	.08648
.02785	826.50340	440.96680	.00241	-.00957	.08644
.02789	826.50320	440.97450	.00241	-.00958	.08640
.02793	826.50320	440.98240	.00241	-.00960	.08636
.02797	826.50320	440.99020	.00241	-.00961	.08631
.02801	826.50300	440.99800	.00242	-.00963	.08627
.02805	826.50320	441.00580	.00242	-.00964	.08623
.02809	826.50310	441.01370	.00242	-.00966	.08619
.02813	826.50320	441.02140	.00242	-.00967	.08615
.02817	826.50290	441.02920	.00243	-.00969	.08610
.02821	826.50320	441.03710	.00243	-.00970	.08606
.02825	826.50310	441.04490	.00243	-.00972	.08602
.02829	826.50310	441.05270	.00243	-.00973	.08598
.02833	826.50300	441.06050	.00243	-.00975	.08593
.02837	826.50310	441.06840	.00244	-.00976	.08589
.02841	826.50310	441.07610	.00244	-.00978	.08585
.02845	826.50290	441.08390	.00244	-.00979	.08581
.02849	826.50300	441.09170	.00244	-.00981	.08576
.02853	826.50300	441.09950	.00245	-.00982	.08572
.02858	826.50300	441.10740	.00245	-.00984	.08568
.02862	826.50280	441.11520	.00245	-.00986	.08564
.02866	826.50290	441.12290	.00245	-.00987	.08559
.02870	826.50330	441.13080	.00246	-.00989	.08555
.02875	826.50290	441.13850	.00246	-.00990	.08551
.02879	826.50300	441.14640	.00246	-.00992	.08547
.02883	826.50270	441.15420	.00246	-.00993	.08542
.02888	826.50270	441.16200	.00247	-.00995	.08538
.02892	826.50310	441.16990	.00247	-.00997	.08534
.02896	826.50270	441.17760	.00247	-.00998	.08529
.02901	826.50310	441.18550	.00247	-.01000	.08525
.02905	826.50270	441.19320	.00248	-.01002	.08521
.02910	826.50310	441.20100	.00248	-.01003	.08516
.02914	826.50320	441.20890	.00248	-.01005	.08512
.02919	826.50270	441.21670	.00248	-.01007	.08508
.02923	826.50290	441.22450	.00249	-.01008	.08503
.02928	826.50260	441.23220	.00249	-.01010	.08499
.02932	826.50270	441.24010	.00249	-.01012	.08494
.02937	826.50260	441.24790	.00249	-.01014	.08490
.02942	826.50280	441.25570	.00250	-.01015	.08486
.02946	826.50250	441.26350	.00250	-.01017	.08481
.02951	826.50260	441.27140	.00250	-.01019	.08477
.02956	826.50290	441.27920	.00250	-.01021	.08472
.02961	826.50270	441.28690	.00251	-.01022	.08468
.02965	826.50270	441.29480	.00251	-.01024	.08464
.02970	826.50260	441.30260	.00251	-.01026	.08459
.02975	826.50230	441.31030	.00252	-.01028	.08455
.02980	826.50270	441.31820	.00252	-.01030	.08450
.02985	826.50270	441.32600	.00252	-.01031	.08446
.02990	826.50260	441.33380	.00252	-.01033	.08441
.02995	826.50260	441.34160	.00253	-.01035	.08437
.03000	826.50250	441.34940	.00253	-.01037	.08432
.03005	826.50230	441.35720	.00253	-.01039	.08428
.03010	826.50270	441.36510	.00254	-.01041	.08423
.03015	826.50250	441.37290	.00254	-.01043	.08418
.03021	826.50240	441.38060	.00254	-.01045	.08414
.03026	826.50240	441.38850	.00254	-.01047	.08409
.03031	826.50250	441.39620	.00255	-.01049	.08405
.03037	826.50290	441.40410	.00255	-.01051	.08400
.03042	826.50250	441.41190	.00255	-.01053	.08395

.03047	826.50210	441.41970	.00256	-.01055	.08391
.03053	826.50240	441.42750	.00256	-.01057	.08386
.03058	826.50250	441.43540	.00256	-.01059	.08381
.03064	826.50260	441.44320	.00257	-.01061	.08376

2.. Exemple de validation du programme SECTFLU

2.1. Exemple d'essai de M. Tanimura, M. Suzuki, et R. Sato [24]

Type 1 :

- Pour M= 15 KN.m

Fiche de résultat :

temps(j)	phi(1/m)	N (KN)	M(KNm)	epsc	epst	hc(m)
28.00000	.00153	-.00003	15.01000	.00019	-.00013	.12536
78.00000	.00276	-.00001	15.01500	.00037	-.00021	.13459
128.00000	.00301	.00001	15.02000	.00041	-.00022	.13543
178.00000	.00315	.00001	15.02500	.00043	-.00023	.13592
228.00000	.00325	-.00002	15.03000	.00044	-.00024	.13627
278.00000	.00333	-.00001	15.03500	.00045	-.00024	.13653
328.00000	.00339	.00000	15.04000	.00046	-.00025	.13673
378.00000	.00344	.00001	15.04500	.00047	-.00025	.13689
428.00000	.00348	.00001	15.05000	.00048	-.00025	.13703
478.00000	.00351	.00000	15.05500	.00048	-.00026	.13714
528.00000	.00354	.00000	15.06000	.00049	-.00026	.13724
578.00000	.00357	.00001	15.06500	.00049	-.00026	.13732
628.00000	.00359	-.00001	15.07000	.00049	-.00026	.13739
678.00000	.00361	.00001	15.07500	.00050	-.00026	.13746
728.00000	.00363	.00000	15.08000	.00050	-.00026	.13752
778.00000	.00365	.00000	15.08500	.00050	-.00026	.13757

- Pour M= 30 KN.m

Fiche de résultat :

temps(j)	phi(1/m)	N (KN)	M(KNm)	epsc	epst	hc(m)
28.00000	.00785	.00037	30.00998	.00060	-.00105	.07678
78.00000	.01008	.00031	30.01498	.00100	-.00112	.09883
128.00000	.01046	.00030	30.01997	.00107	-.00113	.10197
178.00000	.01069	.00034	30.02497	.00111	-.00114	.10377
228.00000	.01085	.00024	30.02998	.00114	-.00114	.10497
278.00000	.01096	.00015	30.03498	.00116	-.00114	.10586
328.00000	.01106	.00032	30.03998	.00118	-.00114	.10655
378.00000	.01113	.00027	30.04498	.00119	-.00115	.10709
428.00000	.01120	.00023	30.04998	.00120	-.00115	.10754
478.00000	.01125	.00016	30.05499	.00121	-.00115	.10791
528.00000	.01130	.00013	30.05999	.00122	-.00115	.10823
578.00000	.01134	.00030	30.06498	.00123	-.00115	.10850
628.00000	.01137	.00024	30.06998	.00124	-.00115	.10874
678.00000	.01140	.00027	30.07499	.00124	-.00115	.10895
728.00000	.01143	.00022	30.07998	.00125	-.00115	.10913
778.00000	.01146	.00020	30.08499	.00125	-.00115	.1092

Type 2 :

- Pour M= 15 KN.m

Fiche de résultat :

temps(j)	phi(1/m)	N (KN)	M(KNm)	epsc	epst	hc(m)
28.00000	.00154	-.00002	15.01000	.00019	-.00013	.12543
78.00000	.00288	.00000	15.01500	.00039	-.00022	.13480
128.00000	.00313	.00001	15.02000	.00043	-.00023	.13569
178.00000	.00329	.00001	15.02500	.00045	-.00024	.13622
228.00000	.00340	-.00001	15.03000	.00046	-.00025	.13659
278.00000	.00348	-.00001	15.03500	.00048	-.00025	.13686
328.00000	.00354	.00000	15.04000	.00049	-.00026	.13708
378.00000	.00359	.00000	15.04500	.00049	-.00026	.13725
428.00000	.00364	.00000	15.05000	.00050	-.00026	.13740
478.00000	.00367	.00000	15.05500	.00051	-.00027	.13752
528.00000	.00371	.00000	15.06000	.00051	-.00027	.13762
578.00000	.00373	-.00001	15.06500	.00051	-.00027	.13771
628.00000	.00376	-.00001	15.07000	.00052	-.00027	.13779
678.00000	.00378	.00000	15.07500	.00052	-.00027	.13786
728.00000	.00380	.00001	15.08000	.00052	-.00027	.13792
778.00000	.00382	-.00001	15.08500	.00053	-.00027	.13797

- Pour M= 30 KN.m

Fiche de résultat :

temps(j)	phi(1/m)	N (KN)	M(KNm)	epsc	epst	hc(m)
28.00000	.00776	.00034	30.00998	.00059	-.00104	.07600
78.00000	.01009	.00037	30.01498	.00100	-.00112	.09915
128.00000	.01049	.00027	30.01997	.00107	-.00113	.10242
178.00000	.01073	.00034	30.02497	.00112	-.00113	.10428
228.00000	.01089	.00023	30.02998	.00115	-.00114	.10553
278.00000	.01101	.00015	30.03499	.00117	-.00114	.10645
328.00000	.01111	.00029	30.03998	.00119	-.00114	.10715
378.00000	.01119	.00024	30.04498	.00120	-.00114	.10771
428.00000	.01125	.00020	30.04998	.00122	-.00115	.10818
478.00000	.01131	.00012	30.05499	.00123	-.00115	.10856
528.00000	.01135	.00015	30.05999	.00124	-.00115	.10889
578.00000	.01140	.00027	30.06498	.00124	-.00115	.10917
628.00000	.01143	.00024	30.06998	.00125	-.00115	.10941
678.00000	.01147	.00021	30.07498	.00126	-.00115	.10963
728.00000	.01150	.00020	30.07998	.00126	-.00115	.10982
778.00000	.01152	.00020	30.08498	.00127	-.00115	.10999

2.2. Exemple d'essai de HALL [25]

Type 1 (Lg-s-1-1.5) : Pour M= 10.5 KN.m

Fiche de résultat :

temps(j)	phi(1/m)	N (KN)	M(KNm)	epsc	epst	hc(m)
28.00000	.00603	.00013	10.50099	.00041	-.00048	.06811
38.00000	.00762	.00013	10.50149	.00062	-.00050	.08154
48.00000	.00794	.00005	10.50200	.00067	-.00050	.08384
58.00000	.00815	.00004	10.50250	.00070	-.00050	.08528

68.00000	.00831	.00004	10.50300	.00072	-.00050	.08634
78.00000	.00844	.00005	10.50350	.00074	-.00050	.08717
88.00000	.00854	.00003	10.50400	.00075	-.00051	.08785
98.00000	.00863	.00002	10.50450	.00076	-.00051	.08843
108.00000	.00871	.00004	10.50500	.00077	-.00051	.08894
118.00000	.00878	.00000	10.50550	.00078	-.00051	.08938
128.00000	.00884	.00002	10.50600	.00079	-.00051	.08977
138.00000	.00890	.00000	10.50650	.00080	-.00051	.09012
148.00000	.00895	.00000	10.50700	.00081	-.00051	.09044
158.00000	.00900	.00000	10.50750	.00082	-.00051	.09073
168.00000	.00905	.00002	10.50800	.00082	-.00051	.09100
178.00000	.00909	.00002	10.50850	.00083	-.00051	.09124
188.00000	.00913	.00003	10.50900	.00083	-.00051	.09147
198.00000	.00916	.00002	10.50950	.00084	-.00051	.09168
208.00000	.00919	.00003	10.51000	.00084	-.00051	.09188
218.00000	.00923	.00004	10.51050	.00085	-.00051	.09206
228.00000	.00926	.00002	10.51100	.00085	-.00051	.09223
238.00000	.00928	-.00002	10.51150	.00086	-.00051	.09239
248.00000	.00931	-.00004	10.51200	.00086	-.00051	.09255
258.00000	.00933	-.00002	10.51250	.00087	-.00051	.09269
268.00000	.00936	.00005	10.51300	.00087	-.00051	.09283

Type 2 (Lg-s-3-3.0) : Pour M= 21 KN.m

Fiche de résultat :

temps(j)	phi(1/m)	N (KN)	M(KNm)	epsc	epst	hc(m)
28.00000	.01539	.00002	21.00100	.00093	-.00134	.06011
38.00000	.01881	.00002	21.00150	.00137	-.00139	.07309
48.00000	.01952	.00002	21.00200	.00147	-.00140	.07531
58.00000	.01999	.00005	21.00250	.00153	-.00141	.07670
68.00000	.02035	.00006	21.00300	.00158	-.00141	.07771
78.00000	.02063	.00006	21.00350	.00162	-.00141	.07851
88.00000	.02087	.00005	21.00400	.00165	-.00142	.07916
98.00000	.02108	.00002	21.00450	.00168	-.00142	.07972
108.00000	.02126	.00003	21.00500	.00171	-.00142	.08020
118.00000	.02143	.00003	21.00550	.00173	-.00142	.08062
128.00000	.02157	.00000	21.00600	.00175	-.00142	.08099
138.00000	.02170	.00000	21.00650	.00177	-.00143	.08133
148.00000	.02182	.00003	21.00700	.00178	-.00143	.08163
158.00000	.02194	-.00002	21.00750	.00180	-.00143	.08191
168.00000	.02204	.00002	21.00800	.00181	-.00143	.08216
178.00000	.02213	.00002	21.00850	.00182	-.00143	.08239
188.00000	.02222	.00008	21.00900	.00184	-.00143	.08260
198.00000	.02230	.00009	21.00950	.00185	-.00143	.08280
208.00000	.02238	.00008	21.01000	.00186	-.00143	.08299
218.00000	.02246	.00006	21.01050	.00187	-.00143	.08316
228.00000	.02252	.00005	21.01100	.00188	-.00143	.08332
238.00000	.02259	.00006	21.01150	.00189	-.00143	.08348
248.00000	.02265	.00005	21.01200	.00189	-.00144	.08362
258.00000	.02271	.00005	21.01250	.00190	-.00144	.08376
268.00000	.02276	.00003	21.01300	.00191	-.00144	.08389

2.3. - Exemple de la poutre de H.Watanabe¹, H.Koga¹, H.Aoyama², Y. Takeuchi² [27]

Essai D1 : Pour F1 = 27.5 KN et M= 30 KN.m

Fiche de résultat :

temps(j)	phi(1/m)	N (KN)	M(KNm)	epsc	epst	hc(m)
28.00000	.00188	.00033	30.00997	.00025	-.00024	.13375
78.00000	.00282	.00001	30.01500	.00048	-.00026	.16844
128.00000	.00308	.00000	30.02000	.00052	-.00028	.17018
178.00000	.00324	.00003	30.02501	.00055	-.00029	.17121
228.00000	.00335	.00005	30.03000	.00058	-.00029	.17192
278.00000	.00343	-.00001	30.03500	.00059	-.00030	.17246
328.00000	.00349	.00002	30.03999	.00060	-.00030	.17288
378.00000	.00354	.00001	30.04501	.00061	-.00031	.17322
428.00000	.00359	-.00001	30.05000	.00062	-.00031	.17351

Essai D2 : Pour F2 = 55 KN et M= 60 KN.m

Fiche de résultat :

temps(j)	phi(1/m)	N (KN)	M(KNm)	epsc	epst	hc(m)
28.00000	.00644	.00041	60.00997	.00063	-.00105	.09761
78.00000	.00865	.00013	60.01499	.00114	-.00111	.13139
128.00000	.00905	.00013	60.01999	.00123	-.00112	.13603
178.00000	.00928	.00006	60.02499	.00129	-.00113	.13868
228.00000	.00945	.00019	60.02999	.00133	-.00113	.14047
278.00000	.00957	.00011	60.03499	.00136	-.00113	.14179
328.00000	.00967	.00009	60.03999	.00138	-.00113	.14282
378.00000	.00975	.00006	60.04499	.00140	-.00114	.14363
428.00000	.00982	.00003	60.05000	.00142	-.00114	.14431